

MADEN FİHRİSTİ

LONDRA, NEW-YORK VE FRANSA'DAKI METAL VE MİNERAL FİYATLARI

Fiyatlar, Metals Week, World Mining, Metal Bulletin, Mining Journal ve Mines et Métallurgie isimli mecmuaların son sayılarından derlenmiştir.

Kısaltmaların izahı :

(a) : teslim, (b) : CİF limanda teslim, (c) : F.O.B. limanda teslim, (d) : F.O.B. maden veya fabrikada teslim, (n) : nominal, (l) : A.B.D. limanlan Gemi bordosunda teslim, (f) : Araba yükü, (c) : navlun en yakın ana üreticiye göre eşit hale getirilmiştir, (g) : parça, döküm.

(lb) : libre = 455 gr, (Oz) = Once 28,5 gr, (t.Oz) : Troy Once = 31,1 gr, (t) : ton, (St) : short ton = 907 kg = 2000 lto, (İt), = long ton = 1016 kg = 2240 lb, (gt) : gross ton = 1016 kg, (ltü) : long ton ünite, (stü) : short ton ünite.

Yabancı paraların TL karşılığı :

1 İngiliz Sterlini (£)	= 21,6 TL	1 Shilling (s)	= 1,08 Krg
1 ABD Dolan (\$)	= 9,00 TL	1 pence (d)	= 9,00 »
1 Fransız Frankı (F)	= 1,82 TL		
100 İspanya pesatosu (Sn)	= 12,85 TL	1 FMG	= 3,64 »

CEVHER VE OKSİTLER NEW-YORK BORSASI

Antimuan, parça, New-york % 50 - 55	\$ 5,00-5,10/Stü	45,0-45,9 TL/Stü
» » » % 60	\$ 5,80-5,85/Stü	52,2-52,6 TL/Stü
» » » % 65	\$ 5,90-ö,95/Stü	53,1-53,5 TL/Stü
Antimuan trioksit, 50 lb lik torbalarda,	c 47,50-49,00/lfo	4,27-4,41 TL/lb
Berilyum, toz, % 98 (a), (f)	\$ 54,00-66,00/lb	486-594 TL/lb
» cevher, (b), % 10-12 (n)	\$ 38,00/Stü	342 TL/Stü
Demir - Superior gölü cev.		
Bessemer % 51,5 Fe		
Mesabi	\$ 10,70/lt	96,3 TL/İt
Old Range	\$ 10,95/lt	98,5 TL/İt
Bessemer olmayan % 51,5 Fe		
Mesabi	\$ 10,55/lt	94,9 TL/İt
Old Range	\$ 10,80/lt	97,2 TL/İt
Open - hearth parça cevheri	\$ 12,60/lt	113,4 TL/İt
Takonit sinteri	\$ 12,85/lt	115,6 TL/İt
Takonit nodülü	\$ 13,25/lt	119,2 TL/İt
Peletler halinde	c 25,5	2,3 TL/İt
Doğu cevheri, % 56-62	(n)	
isveç cevheri % 60 - 68	(n)	
Brezilya cevheri,	(c)	
parça % 68,5	\$ 9,10-9,60/g.t	81,9-86,4 TL/gt
tüvenan % 64	\$ 7,75/gt	69,7 TL/gt
çakıl halinde % 64	\$ 8,00/gt	72,0 TL/gt
Kromit cevheri :		
Fob Atlantik limanlan		
Rodezya, (% 48-50 Cr ₂ O ₃ 3/1-3,5/1)	\$ 31,00-35,00/lt	279,0-315,0 TL/İt
» % 53 Or ₂ O ₃ 2,4/1, Oons	\$ 28,00-29,0/lt	252,0-261,0 TL/İt

Transvaal, % 44 Cr ₂ O ₃ ratiosuz	\$ 19,00-21,50/lt	171,0-193,5 TL/İt
Türkiye, % 48 0 ₂ 0 ₃ , 3/1	\$ 34,50-35,50/lt	310,5-319,5 TL/İt
Rusya, % 54-55 Cr ₂ O ₃ , 4/1	₺ 36,50-40,00/lt	328,5-360,0 TL/İt
Manganez :		
Min. % 48 Mn (to)	(n)	
Min. % 46 Mn (ib)	(n)	
Molibden :		
% 95 MO S ₂ Kons.	(c) muhtevası	
Climax, (kap. fiyatı hariç)	\$ 1,6	14,6 TL
Ticarette kullanılan (ihraç), (i)	\$ 1,70-1,80	15,3-16,2 TL
Molibdik trioksit, (torba), (c)	\$ 1,81	16,3 TL
» » {teneke), (c)	\$ 1,82	16,3 TL
» » (ticari), (İhraç), (I)	\$ 1,95-2,05	17,5-18,4 TL
Boksit :		
% 60 Al ₂ O ₃ , % 6 SiO ₂ , % 1,25 Fe, (c)	\$ 15,90, 1690/lt	143,1-152 TL/İt
% 86 Al ₂ O ₃ abrasit, (c)	₺ 35,80/lt	322,2 TL/İt
Çinko :		
Kons. % 60. joblin, (c)	\$ 84,00/t	756,0 TL/ton
Titan :		
Tl 0 ₂ , fob Atlantik limanları,		
Rutil % 96 (12 ayda teslim)	\$ 119,00-121,00/St	1071,0-1089,0 TL/St
İlmenit, ithal, gemi yükü % 54	\$ 21,00-22,00/lt	189,0-198,0 TL/İt
Yerli, Florida (to) % 60	% 30,00 35,00/St	270,0-315,0 TL/İt
Cüruf % 70 (a)	\$ 43,00/lt	387,0 TL/İt
Tungsten, % 65 min W0 ₃ , (to)	\$ 43/Stü	387,0 TL/Stü
Vanadyum, V ₂ O ₅ , (d)	\$ 1,30/lb	11,7 TL/lb
Zirkon, (to) % 65	% 61,00/lt	549,0 TL/İt
» Yerli	₺ 47,25/lt	425,2 TL/İt

LONDRA BORSASI

Antlman, % 60 baz (to)	54 S - 8 S/tü	58,3-62,6 TL/tü
Berilyum (min % 10 BeO) baz	340 S - 369 S/tü BeO	367,2-388,8 TL/Atü B ₂ O ₃
Bizmut, % 60-70 baz, (to)	24 S - 25 S.8d/lb	25,9-27,7 TL/lb
Kolomtoit, % 70 baz, (b) pentoksit,		
Nb, 0 ₅ / TEL [^] = 10/1	160 S - 170 S/tü	172,8-183,6 TL/tü
Manyezit, dead burnt	£ 24,10 S/t (n)	529,2 TL/ton
Lityum, petolit, % 3, -4 L10 ₂ (to)	110 S - 125 S/ünite	118,8-135,0 TL/ünite
Lepidolit % 3,5 LiO, min.	140 S - 150 S/ünite	151,2-162,0 TL/ünite
Amblygonit, % 7,5 LiO ₂ baz	125 S - 130 S/ünite	135-140,4 TL/ünite
Spodumen % 7-4 LiO, (% 6 baz), (b)	115 S - 125 S/t ünite	124,2-135,0 TL/ton
Manganez (max % 0,1 P) % 46-48 Mn, (to) Avrupa	52d - 55d/ünite	4,7-4,9 TL/ünite
Molibden (% 8 baz), (c)	13 S - 6 d/lb metal	14,6 TL/lb metal
Titan, Rutil, Avustralya % 96-97 TiO ₂ , (b)	£ 49.15 S - £ 51/t	£ 51/t 1069,2-1101,6 TL/t
İlmenit, Malaya % 52-54 TiO ₂ (to)	£ 7,10 S - 9,10 S/t	162,0-205,2 TL/t
İlmenit, Travaneore % 58-60 TiO ₂ , (b)	n/ton	426.6-448,7 TL/ünite
Volfram ve Şelit (% 65 W 0 ₃)	395 S - 415 S/ünite	WO ₃ ,
Vanadyum (erimiş oksit % 98 U ₂ O ₅)	7 S. 6 d./lb V ₅ O ₅	8,15 TL/lb V ₂ O ₅
Zirkon kumu (Avustralya) % 66-67 ZrO ₂ ,	£ 29.155 - £ 30.15 S/t	642,6 664,2 TL/t

METAL FİYATLARI NEW-YORK BORSASI

Alüminyum, % 99,5	26 C/lb	2,34 TL/lto
Antimuan, % 99,5 (b) Laredo	44 C/lb	3,96 TL/lb
Arsenik, % 95 A ₃₂ 0 ₃ ham, (f)	3,20 c/lb	0,29 TL/lb
Bizmut (En az 1 ton)	₺ 4/lb	36 TL/lb
Kadmiyum	₺ 2,70/lb	24,3 TL/lto

Kobalt, (% 97-99)	\$ 1,85/lb	16.6 TL/lb
Krom, % 99,8, elektro (c)	96 c/lb	8,64 TL/lb
Bakır, elektro, (~)	42,00 c - 42,25 c/lb	3,78-3,80 TL/lb
Germanyum, dk&sit	₺ 88.40/kg	7956,0 TL/kg
İridyum	\$ 185.00-190.00 toz	1665-1710 TL/t.oz
Lityum % 99,8	₺ 9,00-11,00/lb	81-99 TL/lb
Magnezyum, Ingot % 99,8, (c)	35,25 c - 36,6t c/lb	3,17-3,29 TL/lb
Nikel, (c)	94,00 c/lb	8,46 TL/lb
Osmiyum, (n)	\$ 300,00 450,00/toz	2700-4050 TL/ton
Palladyum	\$ 37,00-39,00/toz	3330-3150 TL/ton
Platin	\$ 1099,00 - 125,00/toz	927-1125 TL/ton
Civa (20 şişelik arabalar)	\$ 522,00-527,00/şişe	4698,0-4743 TL/şişe
Molibden, % 99,95	\$ 3,63-3,75/lb	32,7-33,7 TL/lb
Titanyum, % 99,3 (a)	\$ 1,32/lb	11,9 TL/lb
Tungten, % 98,8	\$ 2,75/lb	24,7 TL/lb
Çinko, E St. h\ûs	13,50 c/lb	1,22 TL/lb
Kurşun, New-York	14,50 c/lb	1,30 TL/lb
Zirkon, (c), (ticari)	\$ 5,00-10,0/lb	45-90 TL/lb
Gümüş	₺ 2,205/lb	19,8 TL/lb
Altm, (Hazine fiyatı)	5 35,00/0 ₂	315,0 TL/0 ₂
Altm, (A.M.M. Oomp fiyatı)	₺ 40,82/0 ₂	3674 TL/0 ₂
Uranyum, normal	₺ 18,00-24,00/lb	162,0-216,0 TL/U

LONDRA BORSASI

Alüminyum, % 99,5	£ 238/t	5140,8 TL/ton
Antimuan, %" 99,6 (a) İngiltere	£ 372,/t	8046,0 TL/ton
Arsenik	£ 518/t	11118,8 TL/ton
Bizmut, (en az 1 ton)	33 S 4d/lb	36,0 TL/lb
Kadmium, (% 99,95)	26 S - 27 S/Vb	28,1-29,2 TL/lb
Seryum, (% 99) net (a) İngiltere	i 21/lb	453,6 TL/lb
Krom, (% 99 Cr)	6 S.10 d - 7.S.3d/lb	7,4-7,8 TL/lb
Kobalt	16 S.9d/lb	18,9 TL/lb
Bakır, (A.B.D. üretici fiyatı)	42 c/lb	3,2 TL/lb
Germanyum, (% 99,99 Ge)	2 S 6d/gr	2,7 TL/gr
Altm	Ç 40,45/tjOZ	364,0 TL/t.oz
İridyum	£ 77-79/t.oz	1663,2-1706,4 TL/t.oz
Lant hanum, (% 98-99)	17 S 6 d/gr	18,9 TL/gr
Magnesum Ingot	2 S. 5 d - 2 S. 7d/lb	2,6-2,8 TL/lb
Manganez elektro	£ 225-235/ton	4860,0-5076,0 TL/t
Civa	£ 223-225/şişe	4816,8-5076,0 TL/şişe
Nikel, (% 99,5)	£ 902/t.	19483,2 TL/ton
Osmiyum	£ 106-<130/t.oz	2289,6-2808,0 TL/t.oz
Palladium	£ 18,13 - 19.105/O ₂	405,0-421,2 TL/oz
Rhodium	£ 102-104/t.oz	2203,2-2246,4 TL/t.oz
Ruthényum	£ 20-23/t.oz	432,0-496,8 TL/t.oz
Selenyum, (% 99,5)	37 S.6d/lb	40,5 TL/lb
Gümüş	215 d-219,5 d/t.oz	19,3-19,8 TL/t.oz
TeHaryum, % 99,5	0 S/t.oz	5,4 TL/t.oz
Çinko (müstahsil bazı)	£ 114.6 S.8d/lt	2469,6 TL/İt
Tungsten, % 98-99	31 S 9d/lb muhtevası	34,3 TL/lb muh.

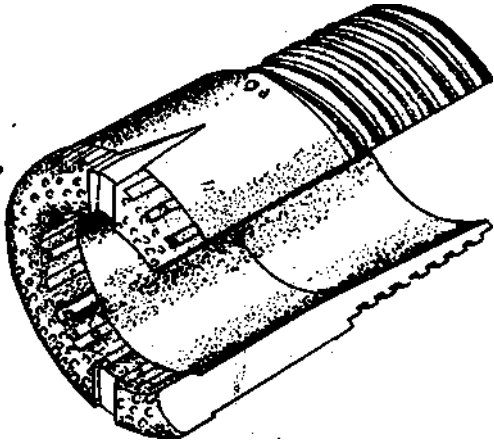
METALİK OLMAYAN MİNERALLER

Barit, kimyasal cins, % 95 Ba SO ₄ , (d)	% 20,00-50 Lt	180,0-18,5 TL/İt
Sondaj, inin 0 ₂ as. 4,15, (d)	% 16,00/St.	144 TL/St
İthal, (b) CuH Porto	% 10,00-14,00/St.	90-126 TL/St

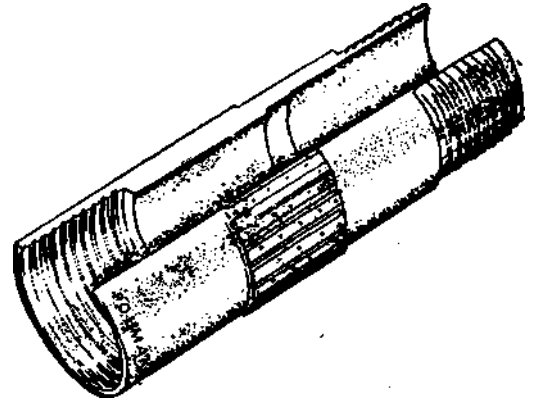
Bentonit, 200 meşinaltı, (b) Wyoming		
ve G. Dakota, (f)	\$ 14,00/t	126 TL/t
Sondaj için, 100 liMik kâğıt torbalarda	\$ 14,00/t	126 TL/t
Boraks, teknik, dekahydrat, % 99,5	\$ 46,75/St	420,7 TL/st
Feldspat, 20 meş, (b) K. Karolina	\$ 9,00/St	81 »
Fluorit, (d.) % 72,5 ef. Ca F₂	\$ 41,50/St	373,5 »
% 70 » »	\$ 39,00/St	351 »
% 60 » »	\$ 36,00/St	324 »
Pelet, (% 70)	\$ 44,00/St	396 »
Astd derece, % 97 CaF₂	\$ 51,00/St	459 »
Meksika, % 70, Ca F₂		
U.S.A. sının	\$ 31,00/St	279 »
Fosfat, % 66-68 B.P.L.	\$ 7,00-7,20/t	63-64,8 TL/t
% 70-72 B.P.L.	\$ 8,15/t	73,3 TL/t
Potas, parça,	\$ 18,90-21,30/t	170,1-181,7 TL/t
Kükürt, koyu renkli Sıvı veya katı		
şekilde (n), (d) Port Sulphur		
L/ouisiona	\$ 41,00-42,00/lt	369-378 TL/İt
Parlak, açık renkli, (d) Gulf Caast	\$ 42,00-43,00/t	378-387 »
Amyant, (d) Quebec, Kırızotil		
No: 1	\$ 1410,00/St	12690,0 TL/St
No: 2	\$ 760,00/St	6840,0 TL/St
No: 3 (Spinning fibre)	\$ 367,00/St	3303,0 »
No: 4 (Shingte fibre)	\$ 206,00/St	1854,0 »
No: 7 (Kısalar iade edilir)	\$ 45,00-87,00/St	405,0-783,0 TL/St
Kısalar (8 S)	\$ 29/St	261 TL/St
Grafit : Seylan, torbalarda, fob Colombo		
Amorf iri parça, % 98-99 C	£ 76/lt	1641,6 TL/İt
Sert parça, % 97-98 C	£ 69/lt	1490,4
tri parça, % 90-92 C	£ 54/lt	1166,4
Chippy dust, % 97-98 C	£ 74/lt	1594,4
Chips, % 0-92 C	£ 54/lt	1166,4
Talk Fransa, Cif.	£ 17-33/t	367,2-712,8 TL/t
Norveç Cif.	£ 9,10 - 16/t	
İtalya, Cif.	£ 27-41/t	583,2-885,6 TL/t
Çin	£ 19-23/t	410,4-496,8 TL/t
Kieselgur, (Cezayir istihsali)		
Yeşil sert	F 324/t	587,7 TL/t
Amyant Kalorifik harç	F 349/lt	635,2 TL/t
Filtre cinsi	F 769/t	1399,6 TL/t
Mika (Madagaskar, Mart - 1968 de tatbik edil		
mistir)		
F.o.b. Fort Dauphin, FMG-Malgaş Frankı		
Ticari blonk Derece	5 FM6	400-600/kg
» » »	0 FL6	2600-3000/kg
» » »	0000 FM6	4400-4500/kg
Kitap şeklinde Derece: 3	FM6	1400-1550/kg
Elyaf, derece 6	FM6	240-360/kg
» » 7	FM6	20-295/kg
Prit İspanya - Rio Tinto % 48 S fob	Herelva. Sh	85/t
Tharais (% 49 S)	» Sh	86/t
Portekiz (% 48 S)	» Setuibal Sh	83/t
Vermiknlit, fiyat göstergelerine göre (S.I.B.L.I.) vergi dışı net madde, (Mayrs - 1968 de		
bildirilen fiyat) Dışarıya gönderilmek üzere hazırlanmış cevher:		
Cal. 1-2-3	F 663/t	1206,7 TL
Cal. beton	F 683/t	1243,1 »

POL»* MAK İNA İMALAT A. 9.
ATATÜRK BULVARI 84
ANKARA ••> t POLMAK - ANKARA
» 12 65 96

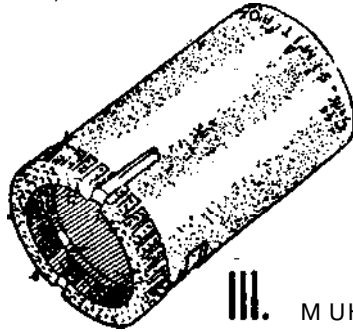
P O L M A K - C A * KURTARAN SİMİT ELMAS MATKAPLAR



I. ELMAS KRON MATKAP
(CORING BIT)



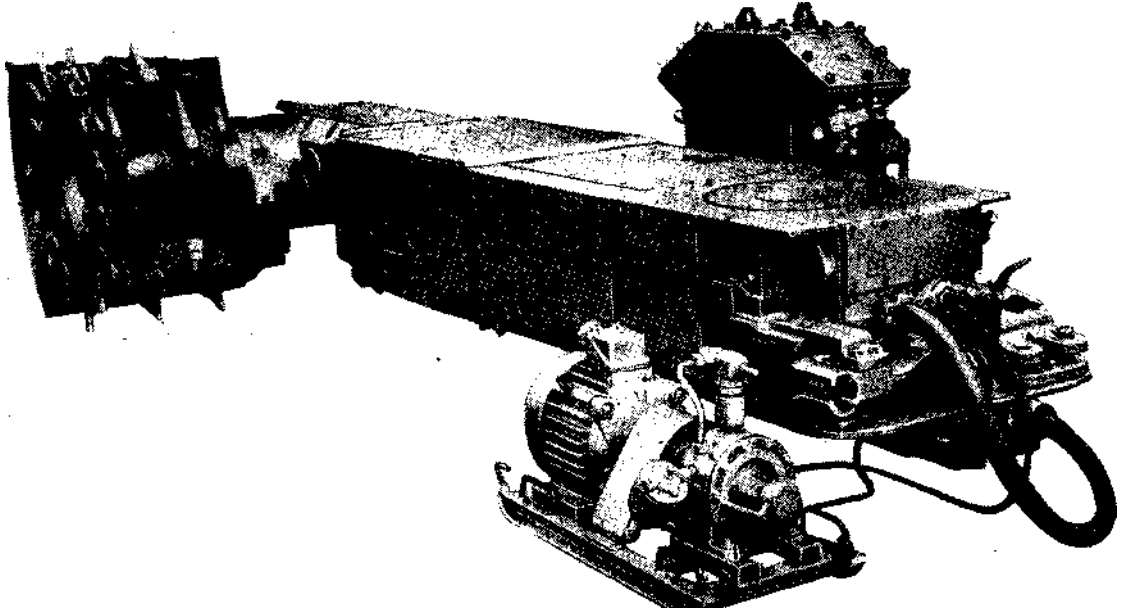
II. ELMAS TORT İXRON
(REAMING SHELL)



III. MUHAFAZA DORUSU /VIATKABI VE İABUCU
(CASING BIT) (CASING SHOE)

6onddrlerin Can Kurtaran SİMİT''.! olan Elmas Kron matkaplar ile Petrol, Su, Maden. Temel. Enjeksiyon, Strüktür sondajlarında kullanılan diğer her nev'ı matkaplar Şirketimizin Ankaradak' Fabrikasında en modern metod ve aletlerle' imal edilmektedir.

(MADENCİLİK: 3)



KB- 125.Z MODEL KÖMÜR KESME – YÜKLEME MAKİNASI

KB - 125.Z modern, üstün verimli, dikkate değer *güçte*, kombine bir kesme - yükleme makinası olup, kömürün iki taraftan kesilmesine ve konveyörlere yüklenmesine imkân verecek bir biçimde imâl edilmiştir. Bu makina mekanik vatavan destekleri kullanılmak suretiyle kemerli duvarlardan maden çıkarılmasında da kullanılır.

Bu kesme - yükleme makinası ileri derecede mekanikleştirilmiş ameliyelerle kömür duvarlarından kömür çıkarma işlerinin değişik safhalarında kullanılır. Yatay veya 0,8 - 2,0 m. kalınlığında ve 12"ye kadar meyilli kenarlar, bu kombine makina için en müsait çalışma şartlarını meydana getirir. Daha fazla meyilli yerlerde meyile karşı uygun bir tertibat kullanılarak emniyet sağlanmalıdır.

KB - 125.Z model makina modern bir işyerinde emniyet içinde çalışmayı temin eder. Elektrikle işleyen kısmın aleve mukavim yapılışı bu makinanın üçüncü derecede patlama tehlikesi olan gazlı maden ocaklarında kullanılmasına imkân verir. Makinayı nisbeten küçük parçalara kolayca ayırmak mümkündür. Bu da makinanın yer altındaki nakliyatını önemli ölçüde kolaylaştırır.

TEKNİK ÖZELLİKLERİ

Elektrik motora :

Devamlı güç.....	125 kW
Voltaj.....	500 V
Dakikada hız.....	1.465devir

Çekme ünitesi :

Azamî hareket hızı.....Dakikada 7 m.

Azamî çekme gücü :

80 kg/cm ₂ tazyikte.....	9800 kg.
100 » ».....	12000 kg.

Kesme âletlerinin kutru.....800, 950, 1100, 1250, 1400 mm.

Her kutturda kesme hızı (sırasıyla).....3,82; 3,92; 3,92; 3,85; 4,30 m/San.

Bıçağın kesme derinliği.....600 mm.

Döküm - İzabe Müşavirlik - Mümessillik

MEVZULAKIMIZ

- Çelik ve pik döküm tesisleri, makinalan ve yardımcı maddeleri
- i Temper döküm, tesisleri
- Ark ocağı çelikhane tesisleri
- Sıcak ve soğuk hadde tesisleri
- Alüminyum, bakır ve çinko esaslı alaşımlarla kontinü döküm, pres döküm, kokil ve kum döküm tesisleri, profil - pres fabrikaları
- Cevher izabesi ve döküm piki tesisleri
- Ferro - Alyaj ve elektro - metallurji tesisleri
- Yarı çelik sünger fabrikaları

Mümessilliklerimiz :

- Oto Junker (Almanya) Endüksiyon ocakları
- Stot AG (Almanya) Kum tesisleri
- G. Zimmermann (Almanya) Kalıplama makinalan
- Vogel u. Schemmann (Almanya) Temizleme makinalan, maça presleri
- Klees (Almanya) Komple lüboratuvarlar
- Stoecker u. Kunz (Almanya) Manyezit tuğla ve tıkaç
- Ferroplan (Almanya) Cevher izabesi ve demir çelikle ilgili komple tesisler
- Shuiling (Hollanda) Maça bağlayıcıları
- EM A - Elektromaschinen KG Orta frekans endüksiyon sertleştirme ve izabe tesisleri
- Svenska Silika - Ira AG (isviçre) Endüksiyon ocağı astar malzemeleri

DÖKÜM - İZABE :

Müşavirlik ve Mümessillik Ltd. Şti.

Bankalar, Okçumusa Cad. Arşimidîs
Han 4/46 - 47, Karaköy - istanbul

Tel. : 49 5045

Telg. : DÖKÜMİZABELİM

BASIN : 30777

**MADENCİLİK Yi. CİLDİNİN DÖRT Sâ YISINDA YAYINLANAN YAZILARIN
YAZAR İSİMLERİNE GÖRE FİHRİSTİ (1967)**

Y a z a r	K o n a	Sayı	Sayfa
AKSARAY, Fehmi	: Sismik metodların son senelerdeki gelişmesi	1	36
AKSARAY, Fehmi	: Sismikte Dijital santraller ve bunlar yardımıyla yapılan yeni operasyonlar	1	246
ARIKAN, Mustafa	: Mermer İstihsalinde tel desteresi kullanılması hakkında bir etüd	3	185
BEKİŞOĞLU, Kırac AU	t Türklye'nin maden politikası hakkında görüşler ve temenniler	4	233
ÇAKIR, Mustafa	: Kazaların millî ekonomiye tesiri	1	41
DEMÖT TAŞLL Erdoğan	: Jeolojinin ana prensipleri ve temel konuları	4	259
DUBLIN, J. R.	: Kuyuların onarımı için basitleştirilmiş çimento tekniği	3	202
ERTEN, M. Hayri	: Divriği demir tozlarının peletleme yolu ile aglomerasyonu	1	10
ERKİN, Tuğrul	: Rammgeraet İle ayak mekanizasyonu	1	23
GENÇTAN, Gulhan	: Düşük tenörlü fluorit cevherinin zenginleştirilmesi	2	71
GÖKİŞİK, Akın	: Aşırı gerilim (Overvoltage) olayı hakkında yeni bir görüş ve maden prospeksiyonunda yanılmalara sebep olan yan kayaç anomalilerinin tanınablme imkânları	3	159
GOLDHAMMER, A. B.	s Yüksek fırın şarjı	2	113
GUİLLARD, Jean	: Yeni Kalendonya'da «La Société Le Nickel» tarafından kullanılan nikel cevherinin ergitme metodları	1	45
HUBERT, T. A.	: Kuyuların onarımı İçin basitleştirilmiş çimentolarına tekölğl	3	202
İLHAN, Emin	: Kuzey Batı Anadolu bitümlü şist yatakları	2	99
İMRE, Ümit	: Cevher zenginleştirme hakkında ana bilgiler	2	125
KAVLAKOĞLU, Sim	: Arşlmet spirali şeklinde tertiplenmiş elektromanyetik verici	2	92
KUXMANN, Ulrich	t Ergitme metalürjisi yoluyla bakır istihsalı hakkında düşünceler	1	1
OREL, K'ans	: Cevher zenginleştirme hakkında genel bilgiler	2	125
OVALIOĞLU, Rüştü	: Kömür ocaklarında ramble ve çökertmelere sızan hava miktarının tesblti ve önleme çareleri	3	176
ÖCAL, Muammer	: Mühendis ve iktisat	1	44
OTELCİ, Fethnllah	: Maden aramalarda jeofizik	3	212
PIENS, Heinz	t 1966 yılı düny kömür üretimi	3	196
SEYHAN, İsmail	: Jeoloji bilimlerinin gelişmesi	3	194
SEZER, Basri	: Kütahya çini harmanlarını geliştirme imkanları	1	16
ŞENAKAY, Nazmi	: Dowex A -1 Chelat reçinesi denilen katyon değıştüric'isl ile çinko elektrolitlerinin hassas temizlenişi	2	83
TAUSCH, G. H.	: Kuyuların onarımı için basitleştirilmiş çimentolama tekniği	3	202
TOZ, Kâzım	: Ayak mekanizasyonunda hobel	2	107
UZUNOVA, Tayfan	: Küresel grafitli dökme demir	4	240
ZOGA, Ergan	: İşletmelerde modern sevk ve idare	2	122
	MESLEKİ HABERLER	49,134,219,268	
	DİĞER DERGİLERDEN	53,139,220,271	
	ÖNEMLİ YAYINLAR	56,142,	275

İLGİLİ KURULUŞLARI TANITMA :

— Türkiye Kömür İşletmeleri Kurumu	1	58
— Maden Tetkik ve Arama Enstitüsü	1	59
— Türkiye Çimento Sanayii T.AŞ.	2	144
— Porselen ve Çini Limited Şirketi	2	147
— Shell Türkiye	2	147
— İstanbul Petrol Rafinerisi A.Ş.	3	222
— Ereğli Demir ve Çelik Fabrikaları T.AŞ	3	223
— Petrokimya Sanayii	4	278

HABERLER:

Yurtdışı	63,148,224,280
Yurtiçi	64,154,225,285
NEKROLOJİ	66, 228,289
MADEN FİHRİSTİ	67,157,229,290

MADENCİLİK VI. CİLDİNİN DÖRT SAYISINDA YAYINLANAN YAZILARIN KONULARA GÖRE FİHRİSTİ (1967)

CEVHER HAZIRLAMA :

GENÇTAN, Gülhan	j	Düşük tenörlü fluorit cevherinin zenginleştirilmesi	2	71
OREL, K, ve İMRE, Ü.	:	Cevher zenginleştirme hakkında ana bilgiler	2	125

J E O F İ Z İ K

AKSARAY, Fehmi		Sismik metodların son senelerdeki gelişmesi	1	36
KAVLAKOĞLU, Sırrı	*	Arşmet spirali şeklinde tertiplenmiş elektromanyetik verici	2	92
GÖKİŞİK, Akın		Aşırı gerilimi (Overvoltage) olayı hakkında yeni bir görüş ve maden prospeksiyonunda yanılmalara sebep olan yan kayaç anomalilerinin tanınabilme imkânları	3	159
ÖZELÇİ, Fethullah		Maden aramalarında jeofizik	3	212
AKSARAY, Fehmi		Sismikte Dijital santraller ve bunlar yardımıyla yapılan yeni operasyonlar	4	246

J E O L O J İ :

İLHAN, Emin	:	Kuzey Batı Anadolu bitümlü gist yatakları	2	99
SEYHAN, İsmail	s	Jeoloji Mimlerinin gelişmesi	3	194
DEMİRTAŞU, Erdoğan	:	Jeolojinin ana prensipleri ve temel konuları	4	259

M A D E N

ERKİN, Tuğrul		Rammgeraet ile ayak mekanizasyonu	1	23
ÇAKİR, Mnstafa		Kazaların milli ekonomiye tesiri	1	41
ÖCAL, Muammer		Mühendis ve iktisat	1	44
TOZ, Kâzım		Ayak mekanizasyonunda hobel	2	107
ZOGA, Ergün		işletmelerde modern sevk ve idare	2	122
OVALFÖGLÜ, Rüştü		Kömür ocaklarında ramble ve çökertmelerde sızan hava miktarının tesbiti ve Önleme çareleri		176

Y a z a r	K o n a	Sayı	Sayfa
ABIKAN, Mustafa	: Mermer istihsalinde tel desteresi kullanılması hakkında etüd.....	3	185
PIENS, Heinz	: 1966 yılı dünya kömür üretimi	3	196
HUBERT, T. A. TAUSCH, O. H. DUBLİN, J. B.	! Kuyuların onarımı için basitleştirilmiş çimentolama tekniği.....	3	202
BEKİŞOĞLU, Kıraç Ali	: Türkiyenin maden politikası hakkında görüşler, temenniler.....	4	233
	Amerika Birleşik Devletlerinde uzun ayak sistemine geçiş	4	254

M E T A L Ü R J İ :

KUXMANN, Ulrich	: Ergitme metalürjisi yoluyla bakır istihsali hakkında düşünceler.....	1	1
ERTEN, M. Hayri	: Divriği demir cevheri tozlarının peletleme yolu ile aglomerasyonu	1	10
OUILLARD, Jean	: Yeni Kaledonya «La Société Le Nickel» tarafından kullanılan nikel cevherinin ergitme metodları	1	45
ŞENAKAY, Nazmi	: Dowex A - 1 Chelat reçinesi denilen katyon değiştiricisi ile ç'anko elektrolitlerinin hassas temizlenişi	2	83
GOLDHAMMER, A. B.	: Yüksek fırın şarjı.....	2	113
UZUNOVA, Tayfım	: Küresel grafitli dökme demir.....	4	240

P E T R O L :

Shell Türkiye.....	2	147
tstanbul Petrol Rafinesi A.Ş.....	3	222
Pctrokimya Sanayii.....	4	278

S E R A M İ K :

SEZER, Basri	: Petrokimya çini harmanlarını geliştirme İmkânları	1	16
--------------	---	---	----

Çekme malzemesi :

Zincirin bakla ebadı 18x64 mm.
Zincirin gerilme direnci 28000 kg.
Kombine makinamn uzunluğu (Kablo taşıyıcı da dahil olmak üzere) 8820 ilâ 9020 mm.

Makinamn genişliği :

Çalışma alanında 730 mm.
Toplam genişlik 1430 mm.
Makinamn ağırlığı (1100 mm'lik kesme yüksekliği için) 8900 kg.

Su tesisatı :

Tulumba grubu, S - 12 model
Su tazyiki 18 Atm.
Akış hızı Dakikada 20 litre

Elektrik motora :

Güç 4 kW
Dakikada hız 1460 devir

centrozap



Foreign Trade Enterprise
Katowice - Ligonia 7 - Poland
P.O. Box : 825
Phone : 513 - 401
Telex : 31 - 416
Cables : CENTR0ZAP Katowice
BASIN: 30720

^^^^^v^^^^^^^^^^^^^^^^^^^^^^^^^^vw^^^^s^^^^^^^^^^^^^^w^^^^ww^^^^rtrt/vwrfNrtrt^ n^^^^wftff^Art/

CATERPILLAR

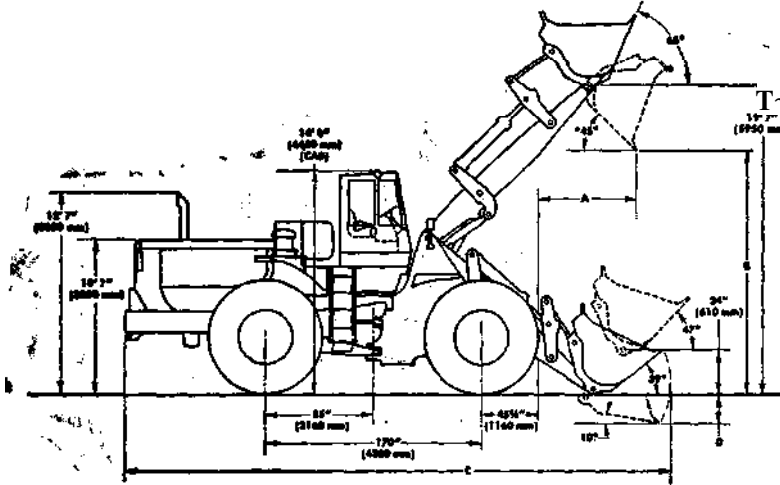
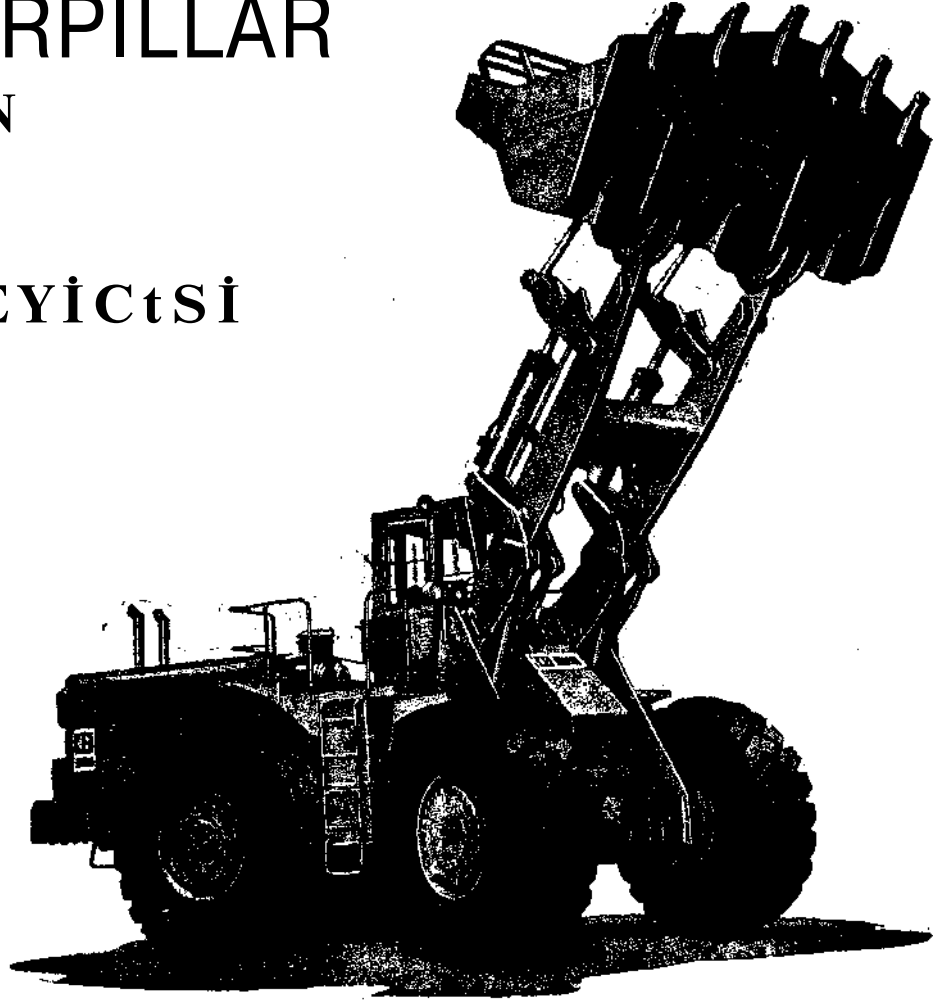
MADEN

VE

KAYA

YÜKEEYİCİSİ

992



550 HP DİZEL MOTOR
OTOMATİK ŞANZUMAN
BELDEN MAFSALLI KUMANDA

430 cm. Boşaltma Yüksekliği
40900 kg. Koparma Gücü
10 cu. Yarda Kepçe



ÇUKUROVA

ADANA

Hava Alanı
Kargısı No. 420,
P. K. : 82

Telefon: 4723

ANKARA

Mifchatpaşa
Cad. 13
Yenişehir

Telefon: 12 44 60

İSTANBUL

Büyükdere Cad.
No. 14 - ŞtŞKt

Telefon: 47 48 30

İZMİR

Gazi Bulvarı
No. 28,
P. K.: 608

Telefon: 24159

İTHALÂT VE İHRACAT T.A.Ş. T * ^ ^ VE TELEKS : ÇUKURTAŞ

Caterpillar, Cat. ve Traxcavator Caerpillar» Tractor Co. ait tescil edilmiş markalardır

(MADENCİLİK: 4)