

ALTERNATİF FLOTASYON YÖNTEMLERİNİN TANITILMASI

The Introduction of Alternative Flotation Methods

Hasan HACİFAZLIOĞLU (*)

ÖZET

Köpük Flotasyonu, 1920'li yıllardan beri ince taneli kömür ve cevherlerin zenginleştirilmesinde yaygın olarak kullanılan bir fizikokimyasal ayırma yöntemidir. Flotasyon prosesi temelde pülp içerisinde gaz kabarcıklarının oluşturulması ve hidrofob tanelerin yükselen gaz kabarcıklarına yapışarak yüzeğe taşınması esasına dayanır. Günümüzde, flotasyon teknolojisi yalnızca cevher hazırlama alanında kullanılmamakta keza; suların ve lağımaların arıtılması, geri dönüşümlü kağıttan mürekkebin uzaklaştırılması, kirli toprakların iyileştirilmesi, boya, plastik ve besin gibi sektörlerde de yaygın olarak kullanılmaktadır.

Bu çalışmada, cevher hazırlamada ve cevher hazırlama dışında kullanılan alternatif flotasyon yöntemleri irdelenmiş ve çalışma ilkeleri ayrıntılı olarak anlatılmıştır.

Anahtar Sözcükler: Jet Flotasyonu, Kolon Flotasyonu, Mekanik Flotasyon, Pnömatik Flotasyon, Santrifüj Flotasyonu, Çözünmüş Hava Flotasyonu

ABSTRACT

Froth flotation is a widely used physicochemical separation method for the beneficiation of fine coals and ores since 1920s. The process of flotation is based on the generation of gas bubbles in the pulp and subsequent attachment and removal of hydrophobic particles from the pulp by the rising gas bubbles. At present, the flotation technology has been commonly used not only in the mineral industry but also the non-mineral industries, including water and sewage purification, recycled paper de-inking, contaminated solid remediation, dye, plastic and food industries.

In this study, the alternative flotation methods, which are used in mineral industry and non-mineral industries, are described and their operating principles are explained in detail.

Key Words: Jet Flotation, Column Flotation, Mechanical Flotation, Pneumatic Flotation, Centrifugal Flotation

(*) Karaelmas Üniversitesi Müh. Fak. Maden Mühendisliği Bölümü ZONGULDAK, hhacifazlioglu@yahoo.com

1. GİRİŞ

Flotasyon, gravimetrik yöntemlerle zenginleştirilmesi mümkün olmayan çok ince boyutlu cevherlerin zenginleştirilmesinde kullanılan bir fizikokimyasal ayırma yöntemidir. Bu yöntemde, tanelerin farklı yüzey özelliklerinden ve pülp içerisinde oluşturulan hava kabarcıklarından faydalanılır. Tanelerinin birbirinden ayrılması; hava kabarcığı ile temas kuran tanelerin (hidrofoblar) yukarıya doğru, kuramayan tanelerin (hidrofiller) ise aşağıya doğru hareketi ile sağlanır.

Madencilikte mekanizasyonun artması ve yüksek tenörlü cevher yataklarının tükenmesi sonucunda serbestleşme tane boyutu çok ince olan cevherleri işleme zorunluluğu flotasyon teknolojisinin büyük bir ivme ile gelişmesine ön ayak olmuştur. Ayrıca, gıda, kimya ve çevre mühendisliği gibi alanlarda flotasyon teknolojisinin yaygınlaşması değişik alanlar için değişik tiplerde flotasyon aygıtlarının geliştirilmesine olanak sağlamıştır. Günümüzde, atık suların arıtılması (askıdaki katıların ve yağların giderilmesi), geri dönüşümlü kağıttan mürekkeplerin uzaklaştırılması, endüstriyel artıklardan ağır metallerin temizlenmesi, et ve süt sektörlerinde kirleticilerin ve yağların giderilmesi için yaygın olarak flotasyon teknolojilerinden faydalanılmaktadır. Cevher hazırlama alanında ise 100'den fazla mineralin flotasyon işlemi ile zenginleştirildiği bilinen bir gerçektir (Bakır, çinko, nikel, gümüş, manganez, kromit, kobalt, tungsten, bor mineralleri; kromit, silvin, fluorit, kükürt gibi).

Flotasyon işleminin gerçekleştirildiği ilk makineler olan mekanik hücreler, cevher zenginleştirmede 1920'li yıllardan beri kullanılmaktadır. Ancak, uygulama tane boyutunun inceliğiyle (örneğin şlam flotasyonunda) bu makinelerden yüksek verimli ve yüksek tenörlü konsantreler üretmek neredeyse imkansızdır. Bu makinelerde üretilen hava kabarcıklarının sayısının az ve boyutunun büyük olması nedeniyle şlam boyutlu (< 20 µm) tanelerin kabarcıklarla çarpışma ve kabarcığa yapışma olasılığı çok düşük olmaktadır. Ayrıca, çokince cevherlerin artanyüzey alanları nedeniyle flotasyonda hem reaktif tüketimi hem de su ile konsantreye gang taşınımı artmaktadır.

Yukarıda bahsedilen sakıncaları ortadan kaldırmak ve daha düşük maliyetle daha seçimli konsantreler üretebilmek amacıyla son 40 yıl içerisinde farklı prensiplerle çalışan 100'ün üzerinde flotasyon aygıtı (hücre) geliştirilmiştir.

Yeni geliştirilen bu flotasyon aygıtlarının, "çok sayıda ve çok ince boyutta kabarcık üretebilme" gibi bir ortak özelliği bulunmaktadır. Bu yüzden, bu makinelerde yapılan flotasyona çoğu zaman "mikro kabarcık flotasyonu" da denilmektedir. Bilindiği gibi flotasyonda kabarcık sayısının artırılması ve boyutunun küçültülmesi ile hem verim artmakta hem de çok ince boyutlu taneler daha etkili bir şekilde zenginleştirilebilmektedir. Bu makinelerin bir diğer ortak özelliği ise yüksek köpük derinliklerine ve yıkama suyu sistemlerine sahip olmalarıdır. Bu sayede köpükle yükselen ince gang taneleri geri düşmekte/yıkılmakta ve konsantrenin kalitesini arttırmaktadır.

Bu çalışma kapsamında, cevher hazırlamada ve diğer alanlarda uygulaması bulunan ya da uygulama potansiyeline sahip alternatif flotasyon yöntemlerinden bahsedilmiştir. Ayrıca, yeni geliştirilen flotasyon aygıtları hakkında ayrıntılı bilgiler ve resimler sunulmuştur.

2. ALTERNATİF FLOTASYON YÖNTEMLERİ

Madencilik sektöründe cevher ve kömür zenginleştirmede yaygın olarak kullanılan flotasyon yöntemleri ve kabarcık oluşturma sistemleri Çizelge 1'de özetlenmiştir. Bu flotasyon yöntemlerinin dışında kimya, gıda ve çevre mühendisliği gibi alanlarda uygulanan flotasyon yöntemlerinden bazıları; DAF (Çözünmüş Hava Flotasyonu), Elektro Flotasyon, CAF (Cavitation Air Flotation) ve APF ya da Taşıyıcılı (Carrier) flotasyondur.

DAF flotasyonunda, yüksek basınçlı hava (1-2 atm) su içerisinde ayrı bir kaptaki çözündürülür ve yüksek basınçla kıvamlandırılmış pülpün bulunduğu düşük basınçlı kap içerisine püskürtülür. Bu sayede çapları 10-100 µm arasında olan hava kabarcıkları elde edilir. Genellikle artık suların arıtılmasında ve petrol rafinerilerinde su/petrol ayrımı için kullanılmaktadır (Rubio, 2002; Rodriguez ve Rubio, 2003). Şekil 1'de son yıllarda geliştirilmiş olan Microfloat® DAF hücresi gösterilmiştir.

CAF flotasyonunda, hava kabarcıkları yüksek hızla dönen bir diskin atmosferden havayı emmesiyle sağlanır. Oluşan hava kabarcıklarının ortalama çapı 40 µm'dir. Genellikle süt ve boya endüstrisinde askıda katıların ve yağların giderilmesi için tercih edilen bir yöntemdir (Rodriguez ve Rubio, 2003). Taşıyıcılı flotasyon; yüzebilirliği yüksek olan

Çizelge 1. Değişik flotasyon yöntemleri ve kabarcık üretme sistemleri (Rodriguez ve Rubio, 2003)

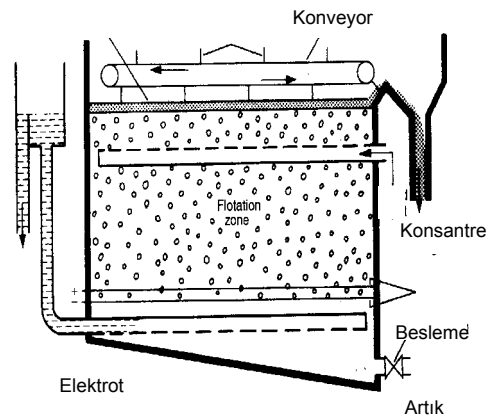
Flotasyon Yöntemi	Kabarcık Üretme Sistemi	Kabarcık Boyutu (μm)	Kaynak
Mekanik Hücre Flotasyonu	Mekanik karıştırma ile atmosferden havanın emilmesi	600-2000	Rodriguez ve Rubio, (2003) www.jamesoncell.com
Kolon Flotasyonu	Havanın sparger'dan ya da poröz malzemeden geçirilmesi ile	200-1000	Yoon ve Luttrell, (1994) Finch ve Dobby, (1990) Li vd., (2003)
Jet Flotasyonu	Pülp jeti ile atmosferden havanın emilmesi	100-600	Jameson ve Manlapig, (1991)
Prnömatik Flotasyon	Basınçlı havanın aeratör içerisinde pülpe enjeksiyonu	200-400	Imhof vd., (2002), Mohanty vd., (2003)
Santrifüj Flotasyonu	Gözenekli malzemeye (kumaş, seramik metal, cam gibi) verilen basınçlı hava ile	400-1000	Guo, (2001) Site Technology, (2003)

tanelerin, yüzmesi zor olan çok ince boyutlu taneleri taşımaya dayanır. Çok ince tanelerin yüzme hızları çok düşük olduğu için pülp içerisinde reaktifle muamele görmüş iri taneler ilave edilir Bu iri tanelere yapışan ince taneler iri tanelerle birlikte yüzerek ayırım gerçekleştirilir. Reaktif olarak genellikle polimerik reçineler, aktif karbon ya da bakteriler kullanılır.



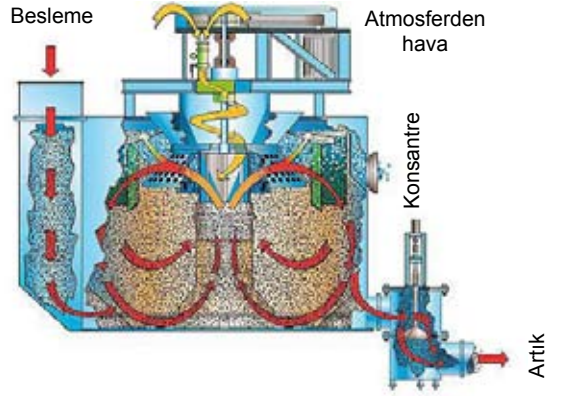
Şekil 1. Microfloat® DAF (www.wateronline.com)

Taşıyıcılı flotasyonun deneysel ölçekte wolframit ve kömür şlamının zenginleştirilmesine yönelik uygulamaları mevcuttur (Hu vd., 1988; Misra vd., 1990). Abd-Elrahiem (2003) taşıyıcılı flotasyon ile % 10.13 kül ve %3.3 kükürt içeren çok ince boyutlu kömürlerden % 5.15 küllü ve %1.94 kükürt içerikli temiz kömürleri %75.94 verimle kazanmıştır. Söz konusu çalışmada en uygun taşıyıcı olarak $-0.3+0.1$ mm'lik kömür taneleri kullanılmıştır.



Şekil 2. Elektro flotasyon hücresi

Elektro flotasyonda, suyun elektrolizinden faydalanılır (Şekil 2). Suyu akım verilerek çapları 20-40 µm arasında değişen hidrojen kabarcıklar elde edilir. Hidrojen gaz kabarcıklarının boyutu ortamın asidik, bazik ya da nötr olma durumuna göre değişiklik gösterir. Asidik ortamda en büyük çaplı, nötr ortamda ise en küçük çaplı kabarcıklar elde edilir. Ayrıca, akım şiddeti arttırıldıkça gaz kabarcıklarının boyutu küçülmektedir. Bu yöntem özellikle süspansiyon içindeki sulu endüstriyel atıkların arıtılması ve küçük miktardaki organik malzemelerin içerdiği kolloidler için geliştirilmiştir (Rodriguez ve Rubio, 2003; Muruganathan, 2004).



Şekil 3. Wemco SmartCell-250 m³'lük mekanik flotasyon hücresi (<http://www.glv.com>)

2.1 Mekanik Hücre Flotasyonu

Mekanik hücreler flotasyon işlemi için kullanılan en eski ve en yaygın makinelerdir. Bu makinelerde, pülp içindeki mineral tanelerinin süspansiyonda tutulması, bir pervane ya da rotor aracılığı ile mekanik karıştırma ile sağlanır. Hava kabarcıklarının oluşturulması için, gerekli olan hava, rotorun dönmesi esnasında meydana getirilen vakum ile (kendiliğinden hava emmeli) ya da pulp içine üflenmiş basınçlı hava ile sağlanır. Endüstride genellikle kendiliğinden hava emmeli seri halde çalışan mekanik hücreler tercih edilmektedir. En önemli sakıncası hücre içerisinde meydana gelen yoğun turbülans dolaylı tanecik-kabarcık bağlarının kopması ve aşırı konsantre kirlenmesidir. Ayrıca, bu makinelerin hem kapasiteleri düşük hem de sistemde oluşturulan kabarcık çapları (600-2000 µm) oldukça büyüktür. Son zamanlarda mekanik hücrelerin bazı sakıncalarını ortadan kaldırmak ve kapasitelerini yükseltmek amacıyla Skim Air, High Grade, SmartCell ve TankCell gibi yüksek kapasiteli ve yüksek tenörlü ürünler verebilen flotasyon hücreleri geliştirilmiştir. Amerika'da 2003 yılında dünyanın en büyük hücresi olan 250 m³'lük iç hacme sahip Wemco SmartCell bakır flotasyonu için kurulmuştur (Şekil 3). Diğer taraftan, 2006 yılında Avustralya'da Outokumpu tarafından 300 m³'lük TankCell geliştirilmiş ve dünyanın en büyük flotasyon hücresi unvanını almıştır (Şekil 4). Yeni nesil mekanik hücrelerin devasa boyutlarda tasarlanmalarının temel nedeni transmisyon kayıplarının minimize edilmesidir. Bilindiği gibi, mekanik hücrelerde hacim başına güç tüketimi hücrenin hacminin küçülmesiyle artmaktadır.

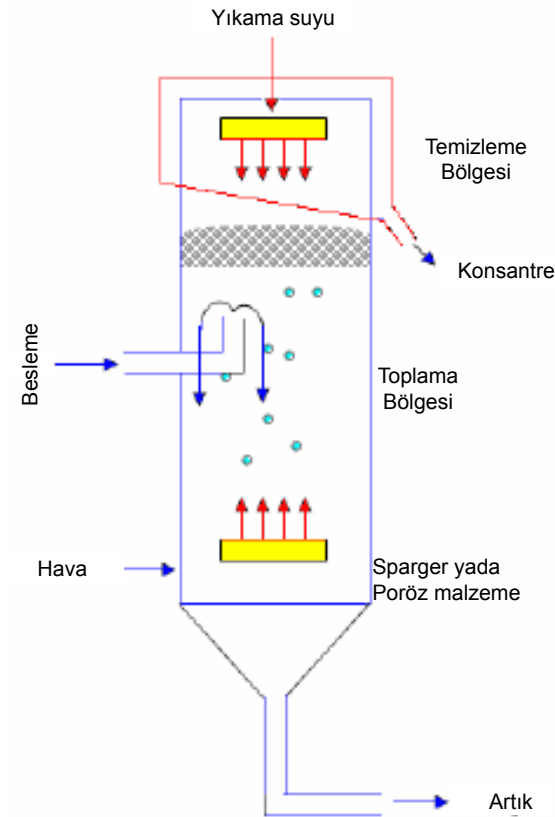


Şekil 4. Dünyanın en büyük flotasyon hücresi: TankCell (www.outokumputechnology.com).

2.2 Kolon Flotasyonu

Mekanik flotasyon hücrelerinde karıştırma sonucunda oluşan turbülans ince gang tanelerinin konsantreye kaçmasına ve kabarcık-tanecik bağlarının kopmasına neden olmaktadır. Bu sakıncaların ortadan kaldırılması için Bautin ve Tremblay tarafından 1960 yılında ince uzun bir hücre geliştirilmiştir. Kanada kolonu olarak bilinen bu ilk klasik kolonda, herhangi bir karıştırma sistemine ihtiyaç duyulmadan küçük çaplı kabarcıklar elde edilebilmektedir. Bu sistemde, kompresörden gelen hava gözenekli bir malzemeden geçirilerek hücrenin tabanına verilmektedir. Besleme ise köpük tabakasının

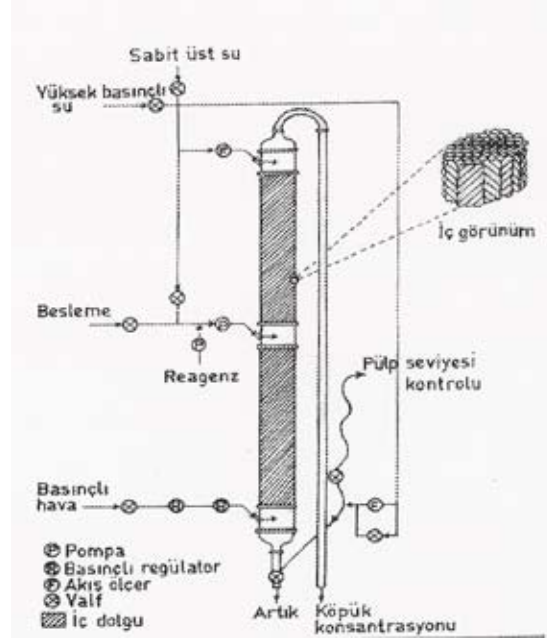
hemen altından yapılmaktadır. Şekil 5'de görüldüğü gibi kolon flotasyonunda başlıca 2 bölge oluşmaktadır. Yukarıdan aşağıya doğru inen tanelerin aşağıdan yukarıya doğru yükselen hava kabarcıklarıyla çarpıştığı ya da temas kurduğu bölgeye "toplama bölgesi", köpük ürününün yıkandığı bölgeye ise "temizleme bölgesi" denilmektedir. Endüstriyel uygulamalarda kolonların çapları 3 m'ye boyları ise 15 m'ye kadar çıkabilmektedir. Kolon flotasyonundaki sakin akış koşulları, kalın köpük tabakası (1-1.5 m), yıkama suyunun varlığı ve küçük çaplı kabarcıkların elde edilebilmesi çok ince cevherlerin yüksek verim ve yüksek tenörle zenginleştirilebilmesine olanak sağlamıştır. Kolon flotasyonunun en büyük sakıncası ise kabarcık üretici sistemlerinin (sparger) sık sık tıkanması ve tanelerin hücre içerisinde kalma süresinin oldukça yüksek (düşük kapasite) olmasıdır. Bu sakıncaların ortadan kaldırılması için Leeds, Dolgulu (Packed), Flotaire, Hydrochem, Microcel, Deister, CFC (Siklonik Flotasyon Kolonu), Siklo-mikro kabarcık kolonu, CPT kolonu, Turbo kolon, Temas kolonu, Versaflo™, Monarch IGF, SelectaFlot™, VOSCell ve HS_BFC gibi alternatif kolon tipleri tasarlanmıştır.



Şekil 5. Klasik kolon flotasyonu

2.2.1 Leeds Kolonu

Gerçek anlamda bir flotasyon kolonu değildir. Hücre, mekanik flotasyon hücresi ve karıştırıcının üst bölümüne yerleştirilmiş farklı yoğunluklardaki çubuk bariyerlerden meydana gelmiştir. Çubuk bariyerler, kabarcıkların yükselme hızlarını azaltarak su ile taşınan gang minerallerinin mekanik olarak geri yıkanmasına olanak sağlamaktadır (Dell, 1978; Aksarı, 1998).



Şekil 6. Dolgulu (packed) kolon flotasyonu (Kemal ve Arslan, 2000)

2.2.2 Flotaire Kolonu

Ticari olarak pazarlanan en eski flotasyon kolonudur. Bu kolonda farklı seviyelerden ve farklı iki sistemle hava verilmekte ve klasik kolonlarda olduğu gibi derin köpük tabakası olmayabilmektedir. Özellikle Amerika'da bir çok tesiste uygulama alanı bulmuştur. Örneğin Florida fosfatının zenginleştirilmesinde başarılı sonuçlar elde edilmiştir (Zipperian ve Svensson, 1978; Gruber ve Kelahan, 1988; Aksarı, 1998).

2.2.3 Dolgulu (Packed) Kolon

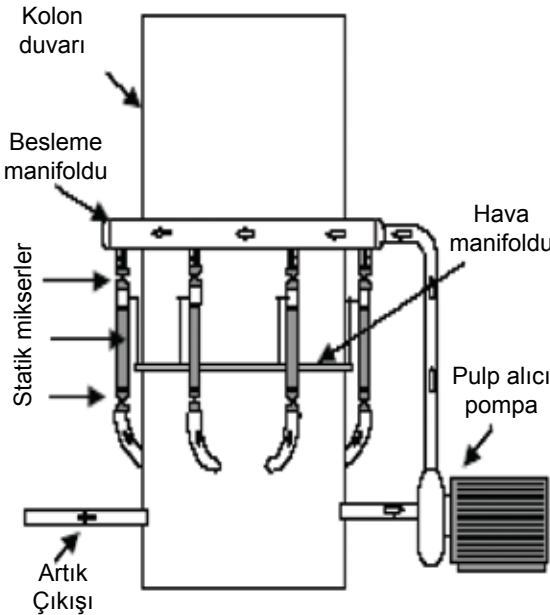
Bu sistemde, kolon içerisine bir kaç santim aralıklarla paralel plakalar yerleştirilmiştir (Şekil 6). Bu plakalar akış rejimlerini düzenlemekte ve kolon ekseninde meydana gelen karışmayı önlemektedir. Ayrıca, plakalar üzerinde bulunan

küçük delikler hava kabarcıklarını daha küçük çaplı ve eş boyutlu kabarcıklara bölmektedir. En büyük dezavantajı kapasitesinin düşük, plaka montajının zor ve pahalı olmasıdır (Yang, 1988; Mankosa vd.,1992; Yoon, 1993; Kemal ve Arslan, 2000).

Mohanty ve Honaker (1999a) dolgu kolon, mikrocel ve Jameson hücreleri ile yaptıkları karşılaştırmalı bir kömür flotasyonu deneyinde dolgu kolonun diğer hücelere göre daha yüksek metalurjik performans (düşük kül-yüksek verim) gösterdiğini bulmuşlardır. Ancak, kapasitesinin diğer hücelere göre oldukça düşük olduğunu belirtmişlerdir.

2.2.4 Mikrocel Kolon

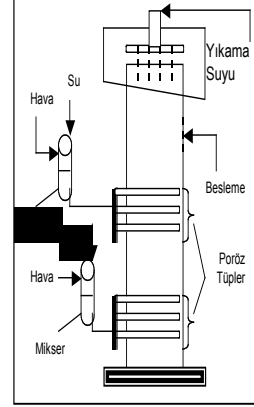
Bu sistemde, kolonun alt kısmında bulunan pülpün bir kısmı pompa ile çekilmekte ve hava ile köpürtücü ilavesinden sonra statik bir karıştırıcıdan geçirilmektedir. Yüksek kesme gerilimi uygulayan statik karıştırıcı ile tane iriliği 0.1-0.6 mm olan mikro kabarcıklar elde edilmektedir (Şekil 7). Hava üreten bu statik karıştırıcıların hem hücre dışında olması, hem de tıkanma probleminin olmaması klasik kolondaki sparger tıkanmalarına karşı en büyük avantajdır. Ayrıca, pülpün çevriminden dolayı reaktif tüketiminde de azalma sağlanmıştır (Yoon, 1993; Brake vd., 1996; Özbayoğlu, 2002)



Şekil 7. Mikrocel kolonu (Brake vd., 1996)

2.2.5 Deister Kolonu

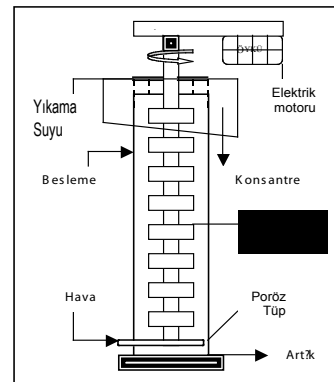
Bu sistemde, hava ve su kolonun dışında bulunan bir hücre içerisinde karıştırılır. Daha sonra bu karışım gözenekli (poröz) malzemeden geçirilerek kolon içerisine verilir. Besleme ise köpük tabakasının hemen altından yapılır. Kabarcıklarla temas kuramayan tanelerin temas olasılığının artırılması için hava-su karışım hücresinden bir tane daha kolonun altına ilave edilmiştir (Bayrak, 1997; Yoon, 1993).



Şekil 8. Deister kolon flotasyonu sistemi

2.2.6 Hydrochem Kolonu

Bu sistem kolonun merkez eksenini boyunca uzanan bir şaft ve üzerindeki karıştırıcı plakalardan oluşmaktadır (Şekil 9). Plakaların kendi eksenini etrafında dönmesiyle pülpün kolon içerisinde daha iyi dağılması sağlanmakta ve bu yolla taneciklerle kabarcıklarının çarpışma olasılığı arttırılmaktadır. Mekanik karıştırmanın yarattığı turbülans ve motor maliyetinin olması en büyük dezavantajlarıdır. Herhangi bir endüstriyel uygulaması bulunmamaktadır (Schneider ve Van Weert, 1988; Bayrak, 1997; Aksarı, 1998).

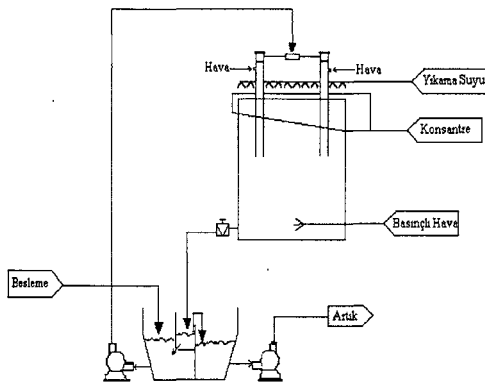


Şekil 9. Hydrochem kolon flotasyonu sistemi

2.2.7 Turbo-Kolon Flotasyonu

Bu sistemde hem klasik kolonda olduğu gibi kolonun altından hava verilmekte hem de pülpün jet hareketi ile atmosferden hava emilerek mikro kabarcık üretilmektedir. Başka bir deyişle Jameson hücresi ile klasik kolonun birleştirilmiş bir halidir (Şekil 10). En büyük avantajı kolonun boyunun kısa olması ve basınçlı havadan %60 kadar bir tasarruf sağlamasıdır (Terblanche vd.,1999). Özellikle Güney Afrika'da kömür ve baz metal flotasyonunda yaygın olarak kullanılmakta olup, Multotec firması tarafından ticarileştirilmiştir.

Multotec firması tarafından Ergani ve Murgul bakır işletmelerinde Turbo kolon ile yapılan pilot ölçekli deneylerde mekanik flotasyona göre daha başarılı sonuçlar alınmıştır. Ergani Bakırda % 22 Cu tenörlü nihai konsantreler elde edilmekte iken, Turbo kolon ile %28 tenörlü Cu konsantreleri elde edilmiştir. Benzer şekilde Murgul konsantratöründe %21-23 Cu içeren bakır konsantrisi elde edilmekte iken, Turbo kolon ile %28-32 tenörlü bakır konsantreleri elde edilmiştir (Terblanche vd, 1999).



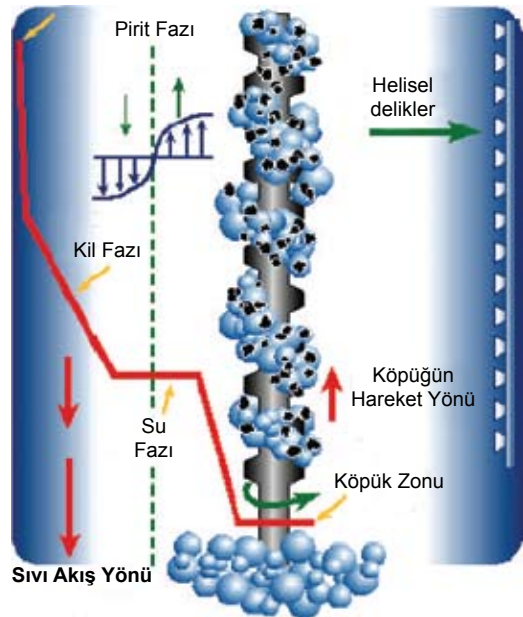
Şekil 10. Turbo-kolon (Terblanche vd, 1999)

2.2.8 Siklonik Flotasyon Kolonu

Bu sistemde, hem köpük flotasyonundan hem de tanelerin yoğunluk farkından faydalanılarak ayırma gerçekleştirilir. Şekil 11'den de görülebileceği gibi kolonun merkezinde Hydrochem kolonunda olduğu gibi üzerinde karıştırıcı çubuklar bulunan bir şaft bulunmaktadır. Bu şaftın kendi ekseninde 1500 dev./dak.'lık bir hızla dönmesi ile şaft ekseninde yoğunluğu daha az olan bir ortam yaratılır. Şaftın yarattığı girdabın etkisiyle köpük ve ona yapışan

kömür taneleri şaft ekseninde, pirit ve kil gibi yoğunluğu daha büyük olan taneler ise merkezkaç kuvvetinin etkisiyle kolonun çeperlerine doğru sürüklenirler. En büyük avantajı; ağır tanelerin kolon çeperi boyunca hareket etmesi ile kolon merkezindeki karışıklığın önlenmesi ve sistemde yıkama suyuna ihtiyaç duyulmamasıdır (Lai, 2000; Lai, 2002).

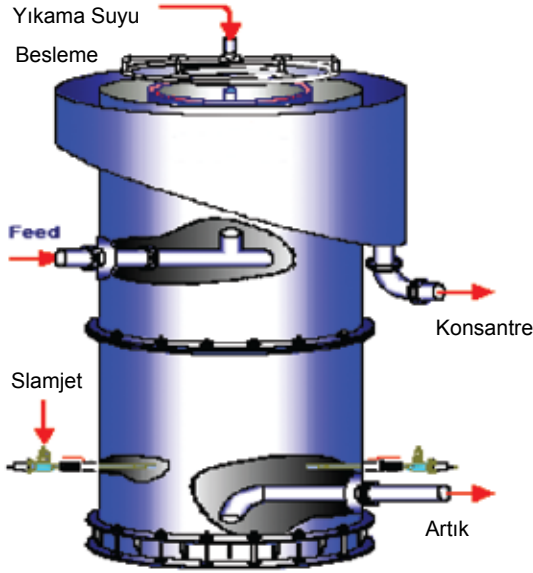
Lai (2002) tarafından yapılan bir çalışmada, %11.7 küllü ve %2.27 kükürt içerikli kömür tozlarından siklonik kolon flotasyonu ile %0.5'in altında kükürt içeren temiz kömür elde edilmiştir. Aynı çalışmada, benzer verim eldesi ile mekanik flotasyon hücresinden %1'in üstünde kükürt içeren konsantreler elde edilmiştir. Özellikle, kömürden piritik kükürdün uzaklaştırılması ve demir oksitlerin zenginleştirilmesi için etkili bir yöntem olarak görülmektedir.



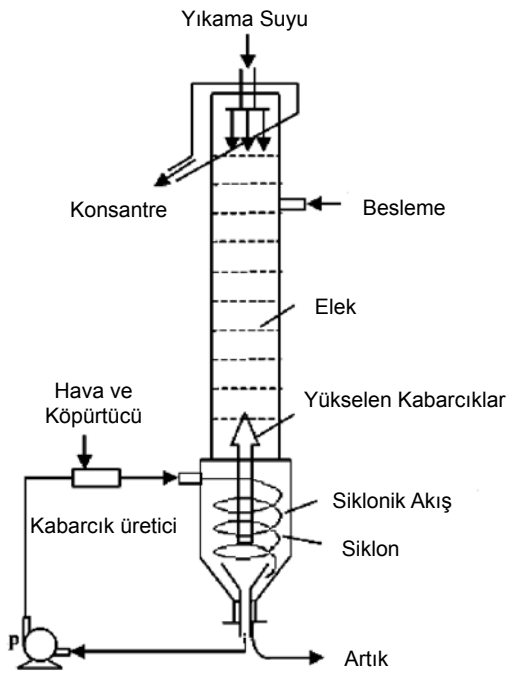
Şekil 11. Siklonik flotasyon kolonu (Lai, 2002)

2.2.9 CPT Kolonu

Şekil 12'de CPT tarafından ticarileştirilmiş olan CoalPro flotasyon kolonu gösterilmektedir. Klasik kolondan farkı SlamJet denen özel bir hava üretici sistemi (sparger) ile hava ve suyun kolona verilmesidir. Bu sayede hava üreticilerinin tıkanması önlenmiş, enerji tüketiminden tasarruf sağlanmıştır. Endüstriyel ölçekte cevher ve kömür flotasyonunda yaygın olarak kullanılan bir flotasyon hücresidir.



Şekil 12. CPT kolonu (www.cpti.bc.ca)

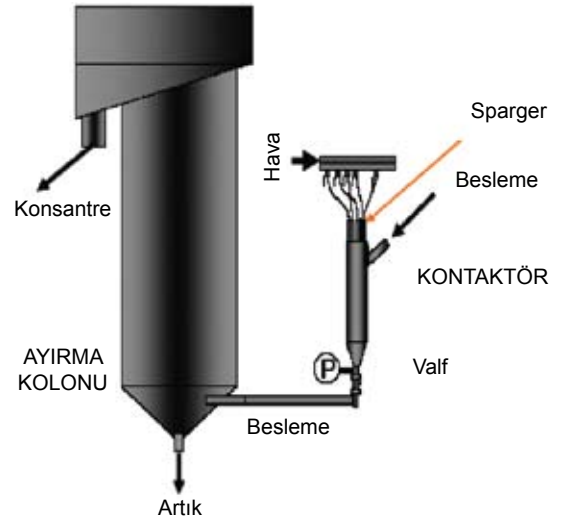


Şekil 13. Siklo-mikrokabarcık kolonu

2.2.10 Siklo-Mikrokabarcık Kolonu

Sistem, bir kolon ve bu kolonun altına monte edilmiş bir siklondan oluşmaktadır. Şekil 13'de görüldüğü gibi pülp, hava ve köpürtücü ilavesiyle kolonun dışında yer alan bir sistemde karıştırılmakta ve siklon içerisine teğetsel olarak beslenmektedir. Hava özel bir nozul sistemiyle Jameson hücresinde olduğu gibi atmosferden

emilmektedir. Ayrıca, sakin bir flotasyon ortamı yaratmak için kolon içerisine belirli aralıklarla paralel elekler yerleştirilmiştir. Sistemde oluşan ortalama kabarcık çapı 0.2 mm olup, mekanik hücre flotasyonuna göre beş kat daha küçüktür. Özellikle, şlam boyutundaki ($< 45 \mu\text{m}$) tanelerin zenginleştirilmesinde başarılı sonuçlar elde edilmiştir. Kapasiteleri $50 \text{ m}^3/\text{saat}$ ile $1000 \text{ m}^3/\text{saat}$ arasında değişmektedir. Çin başta olmak üzere 30'dan fazla kömür yıkama tesisinde kullanılmaktadır. Tesis bazında %47.11 kül içerikli kömür şlamlarından %79.26 yanabilir verimle %10.55 küllü temiz kömürler elde edilmiştir. Yine aynı tesiste %9.8 kül içerikli kömürlerden %1.5 küllü süper temiz kömürler üretilmiştir (Li vd., 2003).



Şekil 14. Temas hücresi (www.aminpro.com)

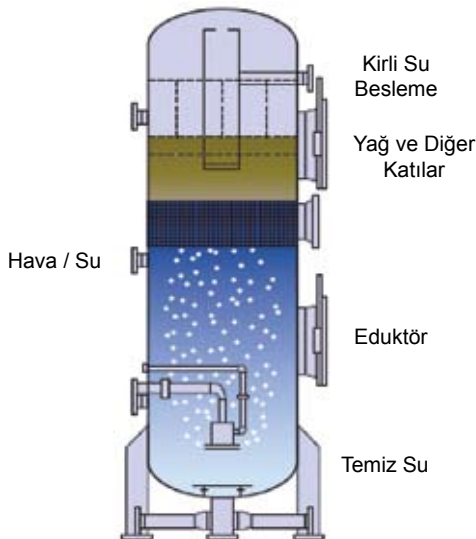
2.2.11 Temas Kolonu (Hücresi)

Bu hücre, Kanada'da 1992 yılında Roger Amelunxsen tarafından geliştirilmiştir. Yüksek tanecik taşıma kapasitesine sahip bu hücrede tanecik kabarcık teması özel bir temas ettirici (kontaktör) sistemi ile sağlanmaktadır. Pülp kontaktör içerisinde hava enjeksiyonu ile yoğun bir şekilde karıştırılır. Kontaktöre hava, kompresörden özel bir mikro kabarcık üretici sistemi ile verilmektedir. Oluşan yoğun karışma ile hidrofob ve hidrofil taneciklerin hepsi kontaktör içerisinde hava kabarcıkları ile temas kurma olasılığı bulur. Daha sonra, valfin açılması ile birlikte pülp/hava karışımı daha sakin bir bölge olan ayırma kolonuna geçer. Bu bölgede, kabarcığa tutunmuş olan taneler kolonda yükselerek üst kısımdan alınırken, tutunamayan

taneler dibe düşerek alt kısımdan alınmaktadır. Dünya üzerinde, altın, gümüş, bakır, çinko, kurşun, demir ve grafit zenginleştirme için kurulmuş olan 11 adet Temas hücresi bulunmaktadır. Endüstriyel ölçekte kömür için henüz herhangi bir uygulaması bulunmamasına rağmen, pilot ölçekte yapılan çalışmalarda olumlu sonuçlar alınmıştır (Amelunxen, 1993).

2.2.12 Versaflo™ Hücresi

Yağ, petrol ve gres gibi kolloidal katıların ve kirletici askıda katıların sudan temizlenmesi için NATCO Grup tarafından geliştirilmiş olan yeni teknoloji bir flotasyon hücresidir. Bu sistemde, kirli su hücrenin üst kısmından beslenmekte ve temiz su kolonun dibinden alınmaktadır (Şekil 15). Hücre içerisinde kabarcık üretimi “eduktör” denen özel bir kabarcık üretici sistemi ile sağlanmaktadır. Şekil 16’da görüldüğü gibi hava (atmosferden) ve su karışımı yüksek basınçla eduktörden geçirilmekte ve püskürtülerek hücreye verilmektedir. Endüstride kullanılan eduktörler genellikle hücrenin dışında yer almakta ve üretilen kabarcıkların hücreye girmesi durumunda çaplarının büyümesine neden olmaktadır. Versaflo™ teknolojisinde ise eductor bir sparger gibi hücrenin içerisinde kullanılmaktadır. Bu sayede daha küçük çaplı kabarcıklar elde edilebilmektedir. Bu hücrelerin boyları 3-7 m, çapları ise 2-5 m arasında değişmektedir. Endüstriyel ölçekte mineral zenginleştirme için uygulaması bulunmamaktadır (www.natcogroup.com).



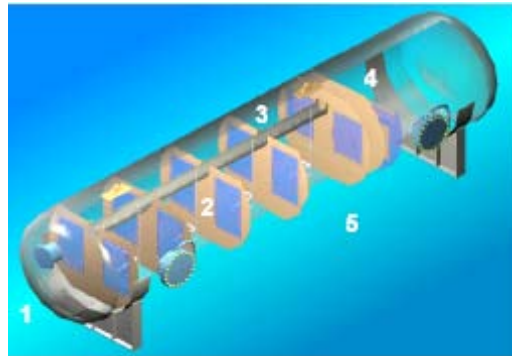
Şekil 15. Versaflo™ flotasyon hücresi (www.natcogroup.com)



Şekil 16. Versaflo™ hücresinde eduktör sistemi

2.2.13 Monarch IGF Hücresi

Versaflo™ hücresi gibi su arıtımında kullanılmaktadır. Alternatif bir eduktör sistemine ve yatay bir hücre yapısına sahiptir. Şekil 17’de görüldüğü gibi hücre odacıklara bölünmüştür. Her bir odacığa ayrı ayrı eduktör sistemi ile hava verilmektedir. Kirli su beslemesi 1 nolu bölgeden, temiz su ise 4 nolu bölgeden alınmaktadır. 3 nolu çubuk köpük sıyrıcı, 5 nolu bölge ise artığın bir bölümünün alınıp hücreye tekrar beslenmesini sağlamaktadır. Mineral zenginleştirme için herhangi bir uygulaması mevcut değildir.



Şekil 17. Monarch IGF flotasyon hücresi (www.monarchseparators.com)

2.2.14 SelectaFlot™ Hücresi

Özellikle kağıt sektöründe hidrofobik liflerin ve geri dönüşümlü kağıttan mürekkeplerin uzaklaştırılması için geliştirilmiş olan bir flotasyon hücresidir. Benzer hücrelere göre enerji tüketiminde %20’lik bir tasarruf sağlamaktadır. Kabarcık üretimi çoklu enjektör sistemi ile sağlanmaktadır. Kapasiteleri 20 ile 1200 ton/

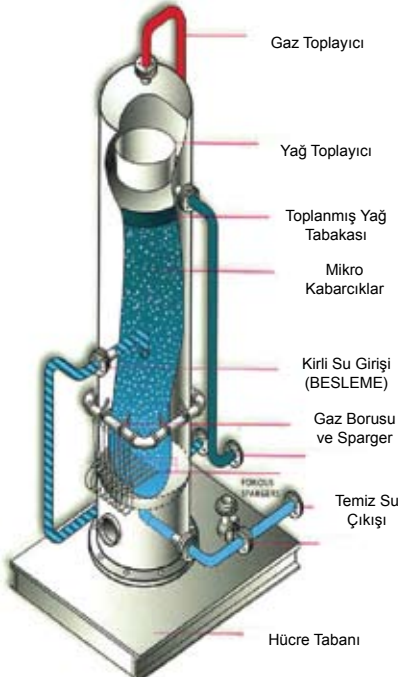
saat arasında değişmektedir. Mineral flotasyonu için herhangi bir uygulaması bulunmamaktadır (Şekil 18).



Şekil 18. SelectaFlot™ flotasyon hücresi (www.andritz.com)

2.2.15 VOSCell

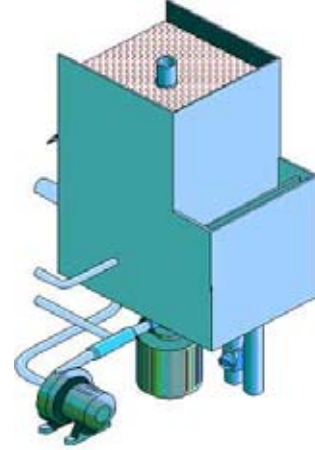
CPT (Canadian Process Technologies) tarafından suların kirleticilerden temizlenmesi için geliştirilmiştir. Sistemde kabarcık üretimi klasik kolonda olduğu gibi kompresörden verilen havanın gözenekli borulardan çıkışıyla sağlanmaktadır. Diğer su arıtım sistemlerinde olduğu gibi yağlar hücrenin yüzeyinden, temiz su ise hücrenin tabanından alınmaktadır (Şekil 19).



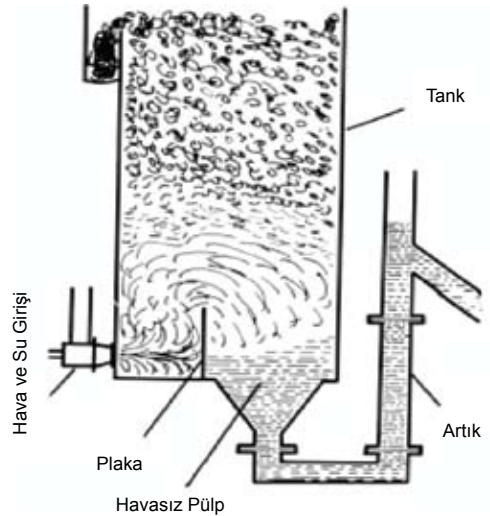
Şekil 19. VosCell Flotasyon hücresi (www.cpti.bc.ca)

2.2.16 HS_bFC Hücresi

1990'lı yılların sonlarına doğru JKMRRC teknoloji tarafından geliştirilmiş olan bir karma hücre tipidir (Şekil 20). Temelde bir mekanik hücre olan bu sistemde pülp ve hava Davcra (Şekil 21) hücresinde olduğu gibi bir enjektörlü jet sistemiyle hücreye verilmektedir. Ayrıca, Leeds kolonunda kullanılan karıştırıcı (impeller) ile, havayı çok küçük çaplı kabarcıklara bölmeye yarayan statik bir mikserden oluşmaktadır. Bu sistemle ortalama çapı 0.5 mm olan kabarcıklar elde edilebilmektedir. Mekanik hücrelerde kabarcık yüzey alanı akısı (S_b) 30'un altında iken, bu hücrede 50 ile 90 arasındadır. S_b , yüzeyel besleme hızı (J_g) ile, kabarcık boyutunun (D_b) bir fonksiyonu olup $S_b = 6 J_g / D_b$ formülü ile hesaplanır. HS_bFC'nin endüstriyel ölçekte herhangi bir uygulaması bulunmamaktadır (Vera vd.,1999).



Şekil 20. HS_bFC Hücresi (www.jktech.com.au)



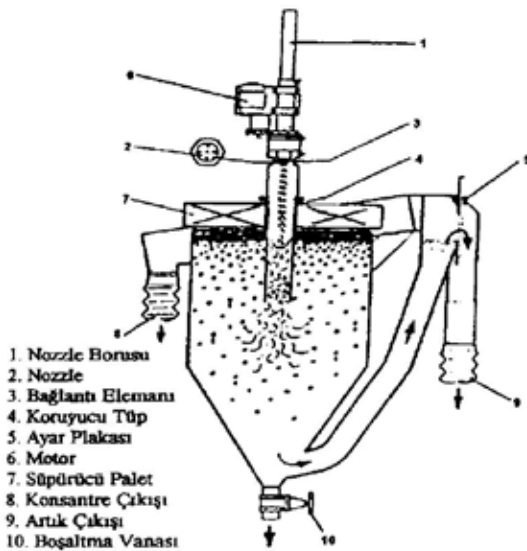
Şekil 21. Davcra flotasyon hücresi

2.3 Jet Flotasyonu

Suyun jet hareketinden faydalanarak kabarcık oluşturan makinelerden bazıları; klasik jet hücresi, Jameson hücresi, hidrojet ve LM flotasyon hücresidir. LM hücresinde her ne kadar düşey borunun üzerinden kompresörle hava verilirse de, kabarcık oluşumu pülpün jet hareketi ile sağlandığı için bu bölüme dahil edilmiştir.

2.3.1 Klasik Jet Hücresi

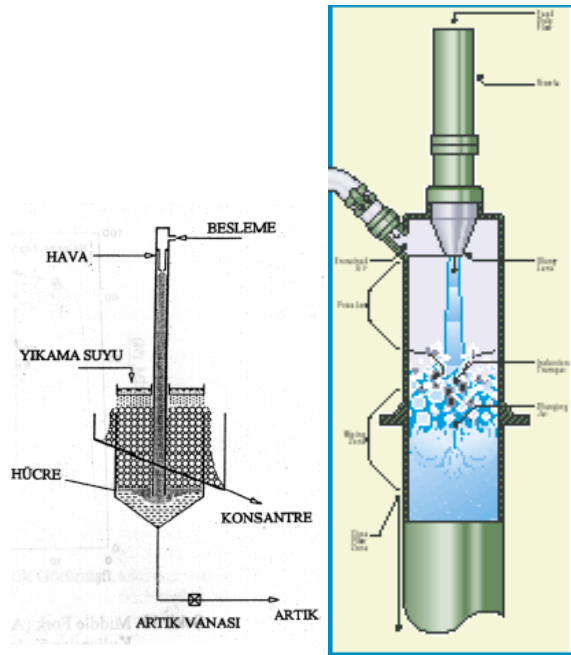
Berlin Teknik Üniversitesi tarafından 1980'li yıllarda geliştirilen bu hücre ile çok ince (<45 µm) boyutlarda dahi etkili bir ayırma yapmak mümkündür. Bu sistem kıvam tankı ve flotasyon hücresi olmak üzere başlıca iki bölümden oluşmaktadır. Kıvam tankı içerisinde reaktif ilavesiyle kıvamlandırılan pülp, bir pompa vasıtasıyla bir numaralı borudan nozula pompalanır (Şekil 22). Nozuldan büyük bir hızla fışkıran pülp, dış ortamdan havanın emilmesini ve bu havanın hücre içerisinde mikro kabarcıklar halinde dağılmasını sağlar. Ayrıca, pülpün yarattığı jet ile tanelerin hücre içerisinde askıda kalması ve pülpün karışması sağlanır. Diğer sistemlere oranla kabarcık çapı küçük ve miktarca fazladır. Bu da flotasyon süresinin çok kısa ve kapasitesinin çok yüksek olmasını sağlamaktadır. Örneğin, 0.8 m³'lük bir jet flotasyonu hücresi ile saatte 7 ton kömür zenginleştirilebilmektedir. Endüstriyel ölçekte uygulamaları mevcuttur (Önal vd, 1996; Güney vd, 2002).



Şekil 22. Klasik jet hücresi (Önal vd, 1996)

2.3.2 Jameson Hücresi

İleri teknoloji bir jet flotasyonu hücresidir. 1989 yılında Avustralya Newcastle Üniversitesinden kimya profesörü Greame Jameson tarafından geliştirilmiştir. Genel olarak, bir pompa ile basılan pülpün düşey bir borunun (downcomer) üst kısmındaki bir nozul'dan fışkırarak beslenmesi ve bu esnada atmosferden vakumlanan havanın pülp ile karışarak flotasyon hücresine kadar bu boru içerisinde inmesi esasına dayanır. Jameson hücresinin kalbi olan downcomer, pülp ve havanın karıştığı, kabarcıklarla taneciklerin ilk olarak temas kurduğu bölgedir (Şekil 23). Downcomer içerisinde nozuldan hızla fışkıran pülp, hücre içerisindeki pülpe çarptığı anda yüksek kesme kuvvetleri oluşturmakta ve içeriye çekilen havanın da etkisiyle çok sayıda mikro kabarcık (~ 0.3 mm) oluşturmaktadır. Bu kabarcıklar, mekanik hücrelerde oluşturulan kabarcıklarla (~ 1 mm) karşılaştırıldığında hem sayıca daha fazla, hem de çap olarak daha küçüktürler. Bilindiği üzere, küçük boyutlu kabarcıklarının oluşturulması toplam köpük yüzey alanının artmasına ve böylelikle flotasyon veriminin yükselmesine katkıda bulunmaktadır (Jameson, 1988; Mohanty, 1999b; Mohanty, 2001; www.jameson cell.com).



Şekil 23. Jameson flotasyon hücresi ve onun downcomer sistemi (www.jamesoncell.com)



Şekil 24. Endüstriyel ölçekli Jameson flotasyon hücresi (www.jamesoncell.com)

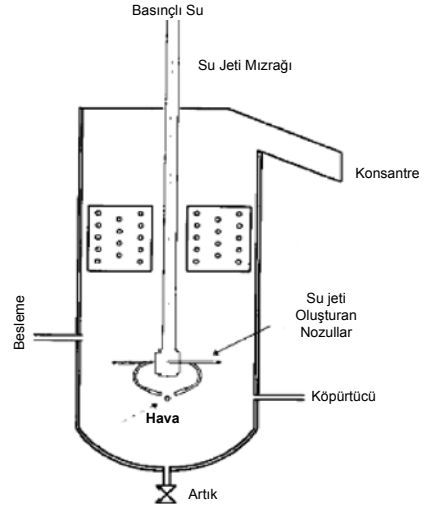
Xstrata Technology tarafından 4.5, 5, 6.5 ve 7.2 m çaplarında Jameson hücreleri ticari olarak üretilmektedir. Üretilen J7200/10 (7.2 m çapında 10 downcomer'lı hücre) modeli ile saatte 3000 m³'lük pülp beslemesi yapılabilmektedir. Şekil 24'de,Avustralya'da özel bir işletmede şlam kömür flotasyonunda kullanılan bir J6000/20 modeli Jameson flotasyon hücresi gösterilmektedir. Dünya üzerindeki toplam satış rakamı 250'nin üzerinde olup, başta kömür flotasyonu olmak üzere, metal (bakır, çinko, kurşun, gümüş vb.) ve endüstriyel hammaddelerin (fosfat, feldspat vb.) zenginleştirilmesinde yaygın olarak kullanılmaktadır. Ayrıca, günümüzde bu teknoloji su arıtımında da tercih edilen bir yöntem olarak karşımıza çıkmaktadır.

Zonguldak kömür şlamaları ile yapılan Jameson flotasyon hücresi deneylerinde klasik flotasyon hücresine göre daha başarılı sonuçlar alınmıştır. Besleme külü %45.30 olan kömür şlamalarından %14.90 küllü temiz kömürler %74.20 yanabilir verimle kazanılmıştır (Hacıfazlıoğlu, 2006).

2.3.3 Hidrojet Hücresi

Şekil 25'de Cagliari Üniversitesi'nde geliştirilmiş olan 20 cm çapında ve 40 cm yüksekliğindeki hidrojet hücresi gösterilmektedir. Artıklar silindirik gövdenin altından konsantre ise hücrenin üst kısmından alınmaktadır. Sistemde karıştırma ve kabarcık oluşturma yüksek hızlı su jeti ile sağlanmaktadır. Su jeti mızrağının ucunda farklı yönlerde bakan dört adet nozul bulunmaktadır. Bu nozullar hücre içerisinde girdap ve yoğun karışma sağlayacak şekilde yerleştirilmiştir. Sisteme hücre merkezinde yer alan küçük bir delikten kompresörle hava verilmektedir. Barit flotasyonu deneylerinde

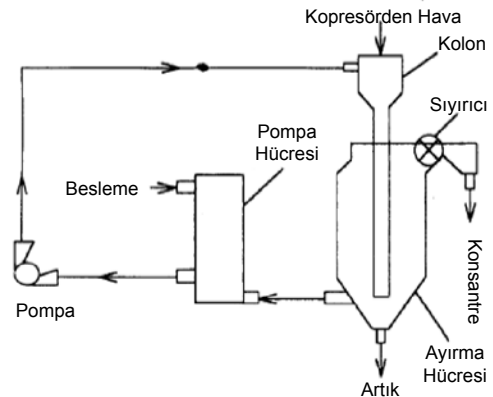
mekanik hücre flotasyonuna göre daha başarılı sonuçlar elde edilmiştir. Geliştirilmeye açık bir teknoloji olup, endüstriyel ölçekte uygulaması bulunmamaktadır (Carbini vd, 1998).



Şekil 25. Hidrojet hücresi (Carbini vd, 1998)

2.3.4 LM Hücresi

LM hücresi, Cheng Xinghua tarafından 1990'lı yıllarda geliştirilmiştir. Şekil 26'da görüldüğü gibi, kıvamlandırılmış pülp, kolon üzerinde bulunan bir delikten kolon içerisine pompalanmakta ve bu esnada kolonun tepesinden kompresör ile hava verilmektedir. Sistemde poröz malzemenin (sparger) kullanılmaması kolon flotasyonu ile karşılaştırıldığında önemli bir avantajdır. Hava kabarcıkları, yüksek basınçla kolon içerisine giren pülpün hava akışını küçük kabarcıklara kesmesiyle oluşturulur. Daha sonra kolon içerisindeki pülp/kabarcık karışımı hücreye jet oluşturacak şekilde iner ve ayrışma mekanizması devreye girer. Hücrenin dibinden artık, üst kısmından ise konsantre alınır.



Şekil 26. LM flotasyonu hücresi (Xinghua, 1998)

Xingusha(1998)pilotölçekliLMflotasyonhücrelerini kullanarak bakır cevherini zenginleştirmiş ve elde ettiği sonuçları mekanik hücre sonuçlarıyla karşılaştırmıştır. Sonuçta, benzer tenör ve verim eldesi için LM hücresinin mekanik hücreye göre %50'den daha az enerji tükettiğini ve ilk yatırım maliyetinin de %30-%40 daha az olduğunu belirtmiştir. Endüstriyel ölçekte uygulaması bulunmamaktadır. Ancak, Zonguldak Karaelmas Üniversitesi'nde bu teknoloji geliştirilmekte olup, bitümlü kömür flotasyonunda başarılı sonuçlar elde edilmiştir.

2.4 Pnömatik Flotasyon

Bu makinelerde pervane yoktur, basınçlı hava pülpü karıştırır ve havalandırır. Gelişmiş tiplerinde yüksek pülp hızları sayesinde vakum meydana getirilir ve hava atmosferden venturi etkisi ile içeri çekilerek kabarcık oluşturulur.

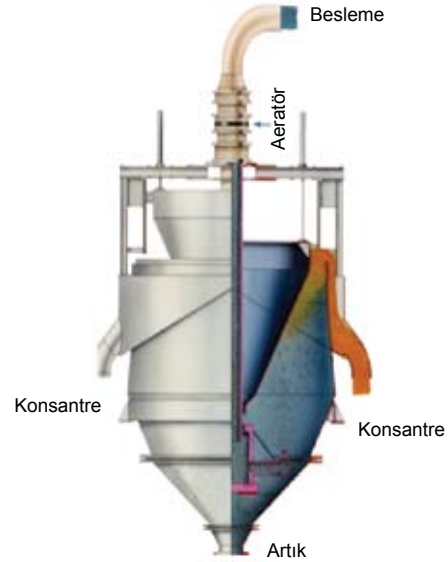
2.4.1 Bahr Hücresi

KHD Humbold Wedag tarafından geliştirilmiş olan ilkel bir pnömatik flotasyon hücresidir. Bu sistemde, pülp ve hava enjektörlü bir mikserde karıştırılmakta ve hücrenin üzerinde bulunan ayrı bir dağıtıcı hücreye beslenmektedir. Dağıtıcı hücreden ana hücreye besleme, ana hücrenin sağında ve solunda yer alan borular vasıtasıyla yapılır. Bu borular üzerinde 10 µm açıklıklı "aeratör" denen özel kabarcık üretici sistemleri bulunur. Pülpün aeratörden geçişi esnasında bu açıklıklara kompresörden hava verilir. Bu sayede, dar hacimde yoğun karışma sağlanır ve çok sayıda mikro kabarcık pülp içerisine dağılır. Daha sonra kabarcıklarla temas kuran taneler hücrenin üst kısmından, kuramayan taneler ise alt kısımdan alınarak ayırım gerçekleştirilmiş olur. 1.5 metre çapındaki bir pnömatik hücrede 3 aeratör, 6 metre çapındaki bir hücrede ise 9 aeratör kullanılmaktadır. Klasik flotasyon hücreleri ile karşılaştırıldığında makine ekipman maliyeti %30-60 oranında, enerji tüketimi ise %70 daha azdır (Önal vd, 1996).

2.4.2 Pneufлот Hücresi

KHD Humbold Wedag tarafından 1990'lı yıllarda geliştirilmiş olan ileri teknoloji bir pnömatik flotasyon hücresidir. Bu hücrede özel bir tip

aeratör kullanılmakta ve hava atmosferden venturi etkisi ile kendiliğinden emilmektedir. Endüstriyel ölçekte yapılan çalışmalarda %20 kül içeren kömürlerden, %7 küllü temiz kömürler elde edilmiştir. Aynı çalışmada artığın külü %75 bulunmuştur. Özellikle son 10 yıl içerisinde Avrupa da kullanımı yaygınlaşmıştır (Şekil 27).

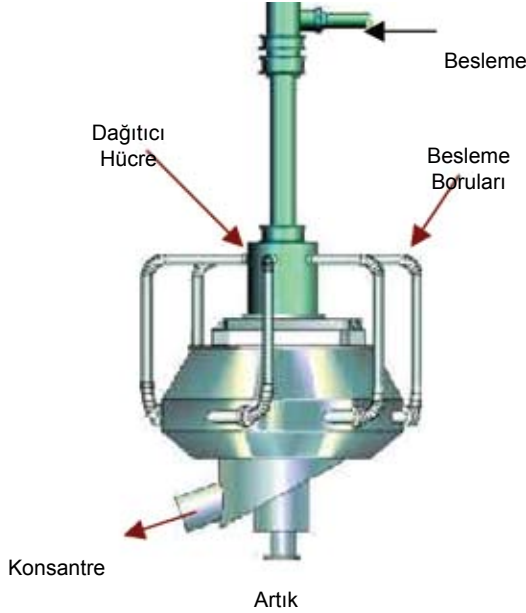


Şekil 27. Pneufлот (www.humboldt-wedag.de)

2.4.3 Imhoflot Hücresi ve G-Cell

Maelgwyn şirketi tarafından üretilen bu hücre pneufлот hücresinde olduğu gibi benzer çalışma prensiplerine sahiptir. Hava venturi etkisiyle emilmektedir. Sadece dizaynında ufak tefek farklılıklar bulunmaktadır. Ancak, gelişmiş bir dizayn olan ve santrifüj kuvvetlerinden de faydalanan G-Cell, 2000'li yıllarda geliştirilmiş olan yeni nesil bir pnömatik flotasyon hücresidir (Şekil 28). Kendiliğinden havalandırılmalı bu hücrede, pülp önce bir dağıtıcı hücrede toplanmakta ve daha sonra çok sayıda boru ile hücreye beslenmektedir. Borular hücre içerisinde bir santrifüj alan yaratacak şekilde yerleştirilmiştir. Sistemde ortalama çapı 308 µm olan hava kabarcıkları elde edilebilmektedir. Kapasiteleri çok yüksek olup, 2.2 metre çapındaki bir hücreye saatte 300 m³'lük pülp beslemesi yapılabilmektedir. Tanelerin hücre içerisinde kalma süresi (retention time) pnömatik flotasyon hücrelerinde 2-3 dakika iken G-Cell'de yaklaşık 30 saniyedir. Güney Afrika'da ve Rusya'da endüstriyel ölçekte uygulamaları mevcut olup, genellikle platin grubu metallerin

ve endüstriyel minerallerin (kaolin ve potasyum) zenginleştirilmesinde başarı ile uygulanmaktadır. Mohanty ve Wiltowski (2003) tarafından yapılan bir çalışmada, G-Cell ile %50 kül ve %1.5 kükürt içeren kömür şamlarından %7.5 küllü temiz kömürler ağırlıkça %35 verimle kazanılmıştır. Aynı çalışmada, kükürt giderme başarıları %70 seviyelerinde olmuştur.

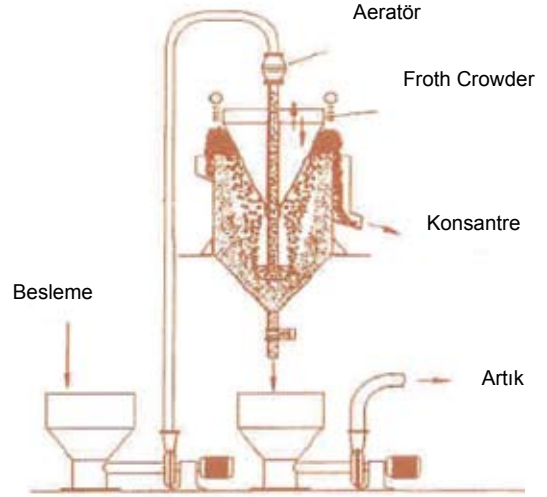


Şekil 28. G-Cell (<http://www.maelgwyn.com>)

2.4.4 Ekof Hücresi

Şekil 29'da görüldüğü gibi, pompa ile düşey bir boruya basılan pülp, halka şeklindeki gözenekli bir plakadan hücreye dağılmaktadır. Sistemdeki aeratör kendiliğinden havalandırılmalı olup, kompresöre ihtiyaç duyulmamaktadır. Ayrıca, hücrenin hemen üzerinde "froth crowder" denilen bir ters koni yer almaktadır. Ters koninin aşağı-yukarı doğru hareketi ile hücrenin hacmi, köpüğün hacmi, pülp seviyesi ve kalma zamanı (retention time) gibi parametreler kolaylıkla değiştirilebilmektedir. Bu hücreye 0.7 mm tane boyutuna kadar besleme yapılabilmektedir.

Almanya'da kurulan bir tesiste %45 kül içeren artık kömür tozlarından %12'nin altında kül içeren temiz kömürler elde etmişlerdir. Diğer bir çalışmada ise %78 kül içeren kömürlerden %12-19 küllü ürünler elde edilmiştir. Her iki çalışmada da verim %50 civarında bulunmuştur (Heiser, 1996).



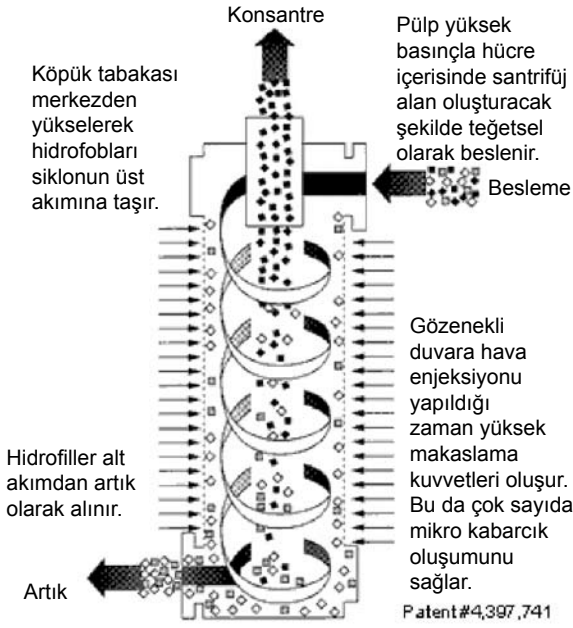
Şekil 29. Ekof hücresi (Heiser, 1996)

2.5. Santrifüj Flotasyonu

Bu yöntemde yoğunluğu farklı olan tanelerin merkezkaç kuvvetlerinden ve yüzey özelliklerinden faydalanılır. Endüstriyel ölçekte kullanımı pek yaygın olmasa da 1980'li yıllardan günümüze kadar pek çok santrifüj flotasyonu hücresi geliştirilmiştir. Bunlardan bazıları; ASH (Air Sparged Hydrocyclone-Hava Püskürtmeli Hidrosiklon), Centrifloat, CFC (Centrifugal Flotation Cell-Santrifüj Flotasyonu Hücresi) ve MRC (Motorless Rotorless Cell-Motorsuz Rotorsuz Hücre)'dir.

2.5.1 Hava Püskürtmeli Hidrosiklon (ASH)

Profesör Miller tarafından 1980'li yılların başında Utah Üniversitesinde geliştirilmiştir. Şekil 30'da görüldüğü gibi gözenekli hücre duvarına kompresör ile hava enjekte edilir. Teğetsel olarak beslenen yüksek basınçlı pülpün de etkisiyle hücre içerisinde oluşan makaslama (shear) kuvvetleri hava akımının mikro kabarcıklara bölünmesini sağlar. Ayrıca, dönen pülpün etkisiyle hücre merkezinde bir girdap akımı oluşur ve köpük bu bölümden yükselerek üst kısımdan alınır. Yoğunluğu büyük olan ve/veya kabarcıklarla temas kuramayan taneler ise hücre çeperlerine doğru sürüklenerek alt akımdan artık olarak alınırlar. Tanelerin hücre içerisinde kalma süresi saniye mertebesinde olup, oldukça hızlı bir flotasyon yeteneğine sahiptir (Das ve Miller, 1996; Guo, 2001).



Şekil 30. Hava Püskürtmeli Hidrosiklon (ASH)

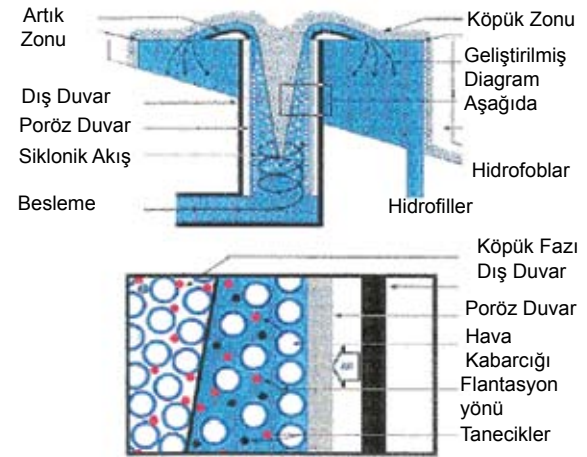
2.5.2 Centrifloat Hücresi

Bu sistemde, kıvamlandırılmış pülp hücrenin alt kısmından gözenekli duvarları olan hücreye beslenir. Hücrenin dışından verilen basınçlı havanın poröz duvarlardan geçmesiyle ve pülpün havayı yüksek hızla kesmesiyle çok sayıda mikro kabarcık oluşur. Bu kabarcıklar ve ona tutunan taneler (hidrofoblar) merkezdeki girdap akımıyla hücrenin yüzeyine doğru hareket eder. Kabarcığa tutunamayan taneler ise köpük tabakasının hemen altından hücre yüzeyine ulaşır. Hücre yüzeyinden yıkama havuzuna geçen artık ve konsantre batma ve yüzme prensibine göre birbirinden ayrılır. Köpüğe yapışmış olan taneler havuzun uç noktalarından, yüzemeyen taneler ise havuzun dibinden alınarak ayırım gerçekleştirilir. Centrifloat ile pilot ölçekte yapılan çalışmalar sonucunda; %30-40 kül içeren kömür tozlarından %7.5 ve 8.5 küllü temiz kömürler %80-90 yanabilir verimle kazanılmıştır (Drummond, 1994). Ballag Liquid Technology tarafından su arıtımı için endüstriyel ölçekte ticari üretimi bulunmaktadır.

2.5.3 Santrifüj Flotasyonu Hücresi (CFC)

Orijinal CFC hücresi, Clean Earth Technologies tarafından 1995 yılında geliştirilmiştir. Artık çıkışında yaşanan tıkanmalar nedeniyle

Queen's Üniversitesi'nde CFC-Q1 adı altında modifiye edilerek tekrar dizayn edilmiştir. Şekil 32'den görülebileceği gibi; havalandırılmış pülp bir boru ile hücre içerisinde yer alan ve kendi ekseninde hızla dönen bir çanak içerisine beslenir. Dönen çanağın içerisinde yoğunluğu düşük olan köpük ve ona tutunmuş olan taneler hücrenin merkezinden yükselerek üst kısımdan alınmaktadır. Diğer taneler ise çanağın çeperleri boyunca hareket etmekte ve çanağın yanlarından taşarak hücrenin dibine doğru hareket etmektedir.



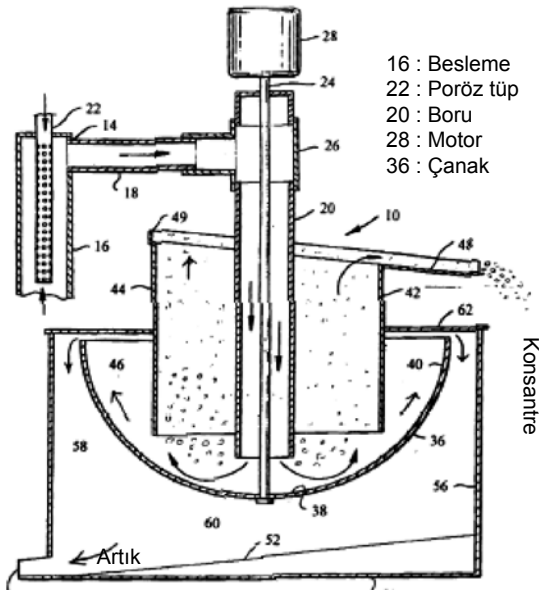
Şekil 31. Centrifloat (www.bliquidtech.com)

CFC-Q1 modelinde, pülp ile dolu çanağın döndürülmesi enerji tüketimini önemli ölçüde arttırmaktadır. Bu sakıncanın bertarafı için, çanağın bulunmadığı CFC-Q2 modeli tasarlanmıştır. Bu sistemde, önce havalandırılmış pülp hücre içerisine dik inen bir boru içerisine beslenmekte ve daha sonra bu borunun alt çıkışında bulunan 2 adet nozuldan jet yaratacak şekilde fışkırarak hücreye geçmektedir. Aynı zamanda, bu boru bir motorla kendi ekseninde döndürülmekte ve pülpün santrifüj alan yaratacak şekilde beslenmesi sağlanmaktadır. CFC-Q1 ve CFC-Q2'nin endüstriyel ölçekte herhangi bir uygulaması mevcut değildir.

2.5.4 Motorsuz Rotorsuz Hücre (MRC)

Illinois Clean Coal Enstitüsü tarafından 2002 yılında geliştirilen bu hücre; kolon, jet ve santrifüj flotasyonu hücrelerinin çalışma prensiplerini aynı anda kullanabilen bir flotasyon hücresidir (Şekil 34). Mikrosel kolonda olduğu gibi hava ve pülp önce statik bir mikserde karıştırılmakta

daha sonra bir eduktörden geçirilerek hücreye yüksek basınçla teğetsel olarak beslenmektedir. Eduktör dış ortamdan havanın emilmesini, pülpün karıştırılmasını ve hücre içerisinde bir santrifüj alanın oluşturulmasını sağlamaktadır. Yoğunluğu büyük olan taneler merkezkaç kuvvetlerinin etkisi ile hücrenin çeperlerine doğru hareket ederek hücrenin tabanından alınır. Yoğunluğu daha küçük olan hidrofob taneler ise kabarcıklarla birlikte hücrenin merkezinde oluşan girdap akımına kapılmakta ve yukarıya doğru hareket ederek ayırım gerçekleştirilmektedir. MRC ile kömür flotasyonunda olumlu sonuçlar alınmış olup, ticari olarak hücre üretimine başlanmıştır (Khan ve Roy, 2003; Manrique, vd., 2005).

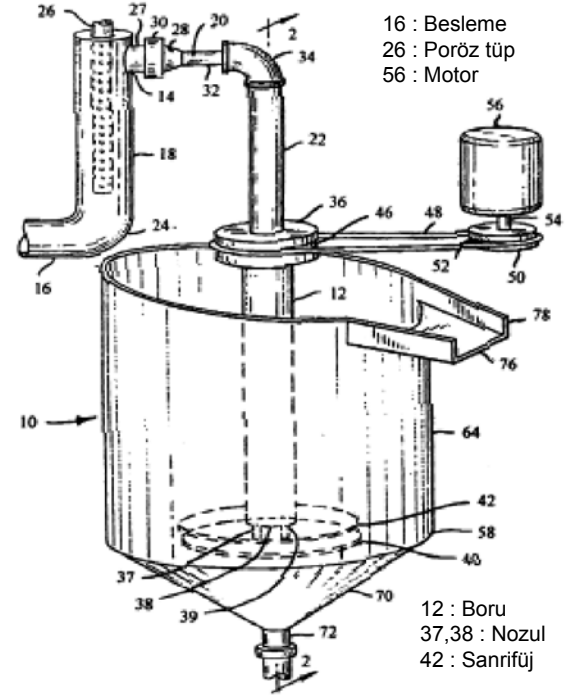


Şekil 32. CFC-Q1 modeli (Guo, 2001)

3. DEĞERLENDİRME VE SONUÇ

Bu çalışmada, her ne kadar flotasyon hücreleri belirli başlıklar altında toplanmış olsa da, bazı hücrelerin kesin olarak o gruba ait olduğu söylenemez. Örneğin; Turbo kolon flotasyonu hem jet hem de klasik kolon flotasyonu prensipleriyle çalışmaktadır. Benzer şekilde, Motorsuz rotorsuz hücre flotasyonunda da jet, kolon ve santrifüj flotasyonu prensiplerinden faydalanılmaktadır. Örneklerin çoğaltılması mümkün olup, kolay anlaşılması açısından hücreler belirli gruplar altında toplanmıştır. Flotasyon işlemindeki temel adım, hücre içerisinde hava kabarcığının oluşturulmasıdır. Bu yüzden flotasyon hücresinin adı ne

olursa olsun, kabarcık üretimi sistemine göre gruplandırığımız zaman başlıca 3 ana grubun olduğunu görmekteyiz:



Şekil 33. CFC-Q2 modeli (Guo, 2001)

1. Dağıtılmış Hava Flotasyonu (Dispersed Air flotation): Hücre içerisinde gaz kabarcıkları, ya atmosferden emilen havanın etkisiyle ya da bir kompresörden verilen basınçlı havanın poröz bir malzemeden geçirilmesiyle elde edilmektedir. Mekanik hücre flotasyonu, kolon, jet, pnömatik ve santrifüj flotasyonu hücrelerinin hepsi bu gruba örnek olarak verilebilir. Cevher hazırlama tesislerinde, mineral flotasyonunda tercih edilen aygıtların tümü bu gruba dahildir.

2. Çözünmüş Hava Flotasyonu (Dissolved Air Flotation): Gazın yüksek basınç altında su içerisinde çözündürülmesi ve daha düşük basınçlı bir ortamda hava kabarcığının elde edilmesiyle yapılan bir flotasyon yöntemidir. Pahalı bir yöntem olup genellikle suların arıtılmasında tercih edilmektedir. Çok fazla alternatif hücre tasarımları bulunmamaktadır.

3. Elektro-flotasyon: Suyun elektrolizi ile 30 µm'den daha küçük çaplı hidrojen ve oksijen kabarcıkları elde edilir. Çok pahalı bir yöntem olup ekseriyetle tercih edilen bir yöntem değildir.

Yukarıda belirtilen flotasyon yöntemlerinden

birincisinin uygulama alanının çok yaygın olması nedeniyle, bu prensiple çalışan 100'ün üzerinde flotasyon hücresi tasarlanmıştır. Ancak, bu hücreler içerisinde yalnızca 10-15 tanesi endüstriyel ölçekte uygulama alanı bulmuştur. Halen mineral flotasyonunda en yaygın kullanılan hücreler; Denver, Fagergren, Humbold ve Outokumpo gibi firmaların imal ettiği kendi kendine havalandırılmalı mekanik hücre tipleridir. 1980'lerden sonra özellikle Amerika'da ve Çin'de; Kanada kolonu, Turbo kolon, Temas kolonu, Mikrocel ve CPT kolonu en yaygın kullanılan kolon tipleri olmuştur. Jameson flotasyon hücresi ise özellikle Avustralya'da tercih edilmektedir. Kömür şlam flotasyonu için Avustralya'da hemen hemen tüm kömür yıkama tesisinde kullanılmaktadır. Dünya üzerindeki resmi satış rakamının 250, toplam sayısının ise 1000'in üzerinde olduğu tahmin edilmektedir. Pnömatik flotasyon hücreleri ise genellikle Avrupa'da ve Rusya'da tercih edilmekte olup kullanımı çok fazla yaygın değildir.



Şekil 34. Motorsuz Rotorsuz Hücre

Türkiye'deki cevher ve kömür hazırlama tesislerinin çoğunda flotasyon işlemi için Denver tip mekanik karıştırmalı flotasyon hücreleri tercih edilmektedir. Çayeli Bakır İşletmeleri gibi metal flotasyonu yapan birkaç tesiste ise kolon

flotasyonu uygulaması mevcuttur. Çayeli Bakır İşletmeleri'nde kolon flotasyonu yalnızca kaba çinko konsantresini temizleme kademesinde kullanılmaktadır.

Türkiye'deki muhafazakar tutumlardan dolayı özellikle kömür flotasyonunda yaygın olarak kullanılan mekanik hücreler ile düşük küllü (< %10) ve yüksek verimli temiz kömürler elde edilememektedir. Özellikle, yüksek küllü (>%50) ve çok ince boyutlu şlam kömür flotasyonunda mekanik hücreler tamamen başarısız olmaktadır. Bu nedenle, kömür şlamı genellikle bir hidrosiklonla ayrılarak ya atılmakta, ya da termik santrallerde düşük kalorili olarak yakılmaktadır. Oysa, basit bir Jameson hücresi sistemiyle bu şamlardan çevre dostu, %10-15 küllü ev yakıtı veya koklaşabilir temiz kömürler elde etmek mümkündür. Bu yüzden, yeni teknoloji flotasyon hücrelerinden uzak durmamalı ve alternatif yöntemler bir an önce uygulamaya konmalıdır.

4. TEŞEKKÜR

Yazar, bu çalışmadaki yardım ve katkılarından dolayı Maden Yüksek Mühendisi Öykü Bilgin'e ve Makine Mühendisi Zafer Hacıfazlıoğlu'na çok teşekkür eder.

KAYNAKLAR

Abd Elrahim, F.H., 2003; "Carrier flotation for desulfurization and deashing of difficult to float El-Maghara Coal", *Ore Dressing*, **10**, 10-17.

Aksarı, B., 1998; " Flotasyon Kolonları: Karşılaştırmalı Çalışmalar, Uygulamalarda Karşılaşılan Sorunlar ve Alternatif Kolon tasarımları", **37**, 41-55.

Amulunxen, R., 1993; "The contact cell: a future generation of flotation machines", Amelunxen-Wales Technologies Inc.

Bahr, A., Imhoff, R., Changgen, L. ve Muller, W., 1991; "Development and progress in the application of the pneumatic flotation cell, Proceedings of an International Conference on Column Flotation, Sudbury, Canada, **2**, 703.

Bayrak, N., 1997; "Zonguldak Kömür Tozlarının Kolon Flotasyonu İle Zenginleştirilmesi" ZKÜ Fen

Bilimleri Enstitüsü, Yüksek Lisans Tezi, s.98.

Brake, I., Eldridge, G., Luttrell, G.H. ve Yoon, R.H., 1996; "The design of industrial Microcel™ sparging systems", Proceedings International Symposium on Column Flotation-Column'96, Gomez, C. O. ve Finch, J. A., (eds), Montreal, Canada.

Carbini, P., Ciccu, R., Ghiani, M., Satta, F. ve Tilocca, C., 1998; "A new concept in flotation technology", Proceedings of 7th Balkan Conference on Mineral Processing", Ilie P., Oros V. (ed), Romania, **1**, 31-35.

Carbini, P., Ciccu, R., Ghiani, M., Satta, F. ve Tilocca, C., 1998; " İnce boyutlu baritlerin yeni hidrojet hücresi ile flotasyonu" Cevher ve Kömür Hazırlamada Yenilikler, S. Atak, G. Önal, F. Arslan, T. Perek, (ed.), 137-141.

Das, A. ve Miller, J.D., 1996; "Swirl flow characteristics and froth phase features in air-sparged hydrocyclone flotation asrevealed by X-Ray CT analysis. International Journal of Mineral Processing, **47**, 251-274.

Dell, C.C., 1978; "Column Flotation of the Way to Easier Filtration", Mine and Quarry, March, 36-40.

Drummond, R., Graham, J., Schneider, J., Duczmal, T., 1994; "evaluation of plant scale centrifloat flotation cell at BHP Australia Coal Limited, Goonyella Coal preparation Plant" Coal Preparation, 94, Lexington, USA.

Finch, J.A. ve Dobby, G.S.,1990;"Column flotation", Pergamon Press, Oxford.

Gruber, G.A. ve Kelahan, M.E., 1988; "Flotaire cell application in phosphate flotation" Column Flotation '88, K.V.S. Sastry (ed), Chapter **20**, 191-201.

Guo, J.X., 2001; "Development and Theory of Centrifugal Flotation Cell", Queen's University, Doktora Tezi, Ontorino, Kanada.

Güney, A., Önal, G. ve Ergut, Ö., 2002; "Beneficiation of fine coal by using the free jet flotation system", Fuel Processing Technology, **75**, 141-150.

Hacıfazlıoğlu, H., 2006; "Jameson Flotasyon Hücresi İle Zonguldak Kömür Şlamının Zenginleştirilmesi" ZKÜ Fen Bilimleri Enstitüsü, Yüksek Lisans Tezi, 86.

Heiser, N., 1996; Coal flotation technical review, The Australian Coal Review, 34-36.

Hu, W.B., Wang, D.Z. ve Qu, G.Z., 1988; "Autogenous carrier flotation" Proceeding of International mineral processing Congress; K.S.E. Forsberg (ed.), Stockholm, 445-452.

Imhof, R.M., Hofmeister, S. ve Brown J.V., 1994; "Developments in ekof pneumatic flotation technology", 6th Australian Coal Preparation Conference", 150-162.

Jameson G.J., 1988; A new concept in flotation column design, Sastry K.V.S., (ed.), Column Flotation'88, AIME, 281-286.

Jameson, G.J., ve Manlapig, E.V., 1991;" Application of the Jameson cell", Agar, G.E., Huls, B.J., Hyma, D.B., (ed.), Column'91, **2**, 675-687.

Kemal, M. ve Arslan. V., 2000; "Toz Zenginleştirmedeki Yeni Gelişmeler", Kömür Teknolojisi ve Kullanımı Semineri 5. G. Önal, H. Dinçer, (ed.). Yurt Madencilğini Geliştirme Vakfı, 139-152.

Khan, L.A. ve Roy, W.R., 2003; "Design, Fabrication and Testing of an Automated Motorless/Rotorless (M-R) Cell for Use with the ISGS Washer," Final Technical Report for the Illinois Clean Coal Institute, ICCI Project No. 02-1/4.1B-1.

Lai, R., 2002; "Cyclonic flotation column for minerals beneficiation, Mining engineering, **54**, 3, March.

Lai, R. ve Patton R.A., 2000; US Patent 6056125.

Li, B., Tao, D., Ou, Z. ve Liu, J., 2003; "Cyclo-microbubble column flotation of fine coal", Seperation Science of Technology, **38**, 1125-1140.

Mankosa, M.J., Luttrell, G.H., Adel, G.T. ve Yoon, R.H., 1992; "A study of axial mixing in

column flotation".International Journal of Mineral Processing, **35**, 51-64

Manrique, C., Kaineg, J. ve Chambers, J., 2005; "Full Scale Performance Testing of the Motorless-Rotorless Froth Flotation Cell," Report by the Subcontractor, Dynamic Separations, to the Illinois State Geological Survey.

Mishra, B.K., Yu, Q. ve Hu, W., 1990; "Autogenous carrier flotation for low-ash and low- sulfur coal production", Proceeding of 7th Annual International Pittsburg Coal Conference, September, 671-673.

Mohanty, M.K. ve Honaker, R.Q., 1999a; "A comparative evaluation of the leading advanced flotation technologies", Minerals Engineering, **12**, 1-13.

Mohanty, M.K. ve Honaker, R.K., 1999b; "Performance optimisation of Jameson flotation technology for fine coal cleaning", Minerals Engineering, **12**, 367-381.

Mohanty, M.K., 2001; "In-plant optimisation of a full-scale Jameson flotation cell", Minerals Engineering, **14**, (11), 1531-1536.

Mohanty, M.K. ve Wiltowski, T., 2003; "On-site demonstration of an integrated fine coal cleaning and dewatering circuit", ICC Project Number: 03-1/4.1 A-3, Final Technical Report, September 1.

Murugananthan, M., Bhaskar, G., Raju, S. ve Prabhakar, S., 2004; "Seperation of pollutants from tannery effluents by electro flotation", Seperation and Purification Technology, **40**, 69-75.

Önal, G., Acarkan, N. ve Güney, A., 1996; "Cevher Hazırlamadaki Yeni Gelişmeler" 21. Yüzyıla Girenken Türkiye Madenciligi, 20-22 Haziran, Sivas, 157-175.

Rodrigues, R.T. ve Rubio, J., 2003; " New basis for measuring the size distribution of bubbles", Minerals Engineering" **16**, 757-765.

Rubio, J., 2002; "Unconventional flocculation and flotation techniques", Departamento de Engenharia de Mines, PPGEM-Laboratorio de Tecnologia, Brasil. 6.

Schneider, J.C. ve Van-Weert, 1988; " Design and operation of hydrochem flotation column" Column Flotation'88, K.V.S. Sastry, (ed), AIEM, 287-292.

Site Technology, 2003; "Air-Sparged Hydrocyclone" Montana College of Mineral Science And Technology", 96-97

Terblanche, A.N., Grobler, W.A., Önal, G. ve Güney, A. 1999; "Geliştirilmiş flotasyon performanslı turbo flotasyon kolonu" Cevher ve Kömür Hazırlamada Yenilikler, S. Atak, G. Önal, F. Arslan, T. Perek, (ed.), 167-175.

Vera, M.A., Franzidis, J.P. ve Manlapig, E.V., 1999; "The JKMRRC high bubble surface area flux flotation cell", Minerals Engineering, **12**, (5), 477-484.

Xinghua, C., 1998; "Study and test on a new flotation device: LM flotation cell, Minerals Engineering, **11**, (5), 457-462.

Xstrata Technology, 2005; [http:// www.xstratatech.com/doc/jc_brochure_2004/001.pdf](http://www.xstratatech.com/doc/jc_brochure_2004/001.pdf)

Yang, D.C. 1988; "A new packed column flotation system", In Column Flotation'88, K.V.S Sastry (ed.), SME Inc., Littleton, 257-265.

Yoon, R.H., 1993; "Microbubble flotation" Minerals Engineering, **6**, (4), 619-630.

Yoon, R.H. ve Ruttrell, G.H., 1994; "Microcel™ column flotationscale-up and plant practice", Proceeding of the 26 th Annual Meeting Canadian Mineral Processing, CIM, paper 12.

Zipperian, D.E. ve Svensson, U., 1988; "Plant practice of floataire column flotation machine for metallic and coal flotation" Column Flotation '88, K.V.S. Sastry (ed), Chapter **7**, 43-54.